

Specifications

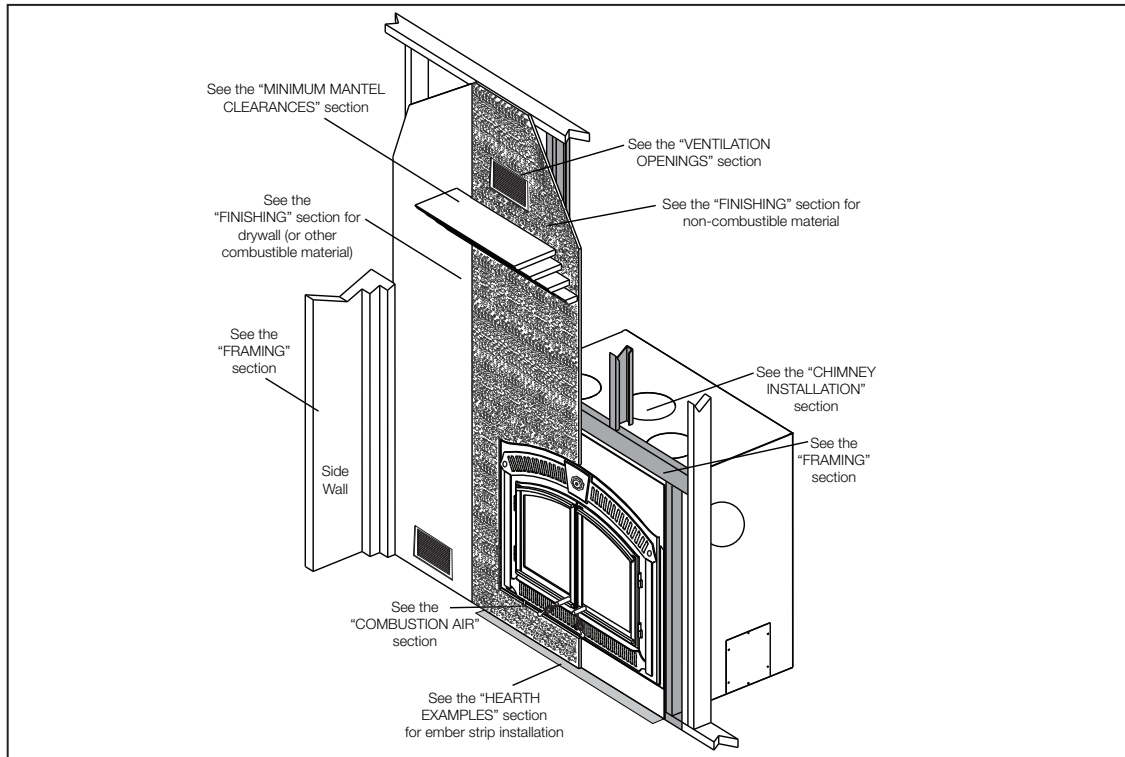
Model	Width		Height		Depth		Viewing Area
	Actual	Framing	Actual	Framing	Actual	Framing	
NZ3000H-1	42	42 1/2*	43 1/8	43 3/8**	26 1/4	29 1/2***	391.22in ² (2524cm ²)

* To steel stud.

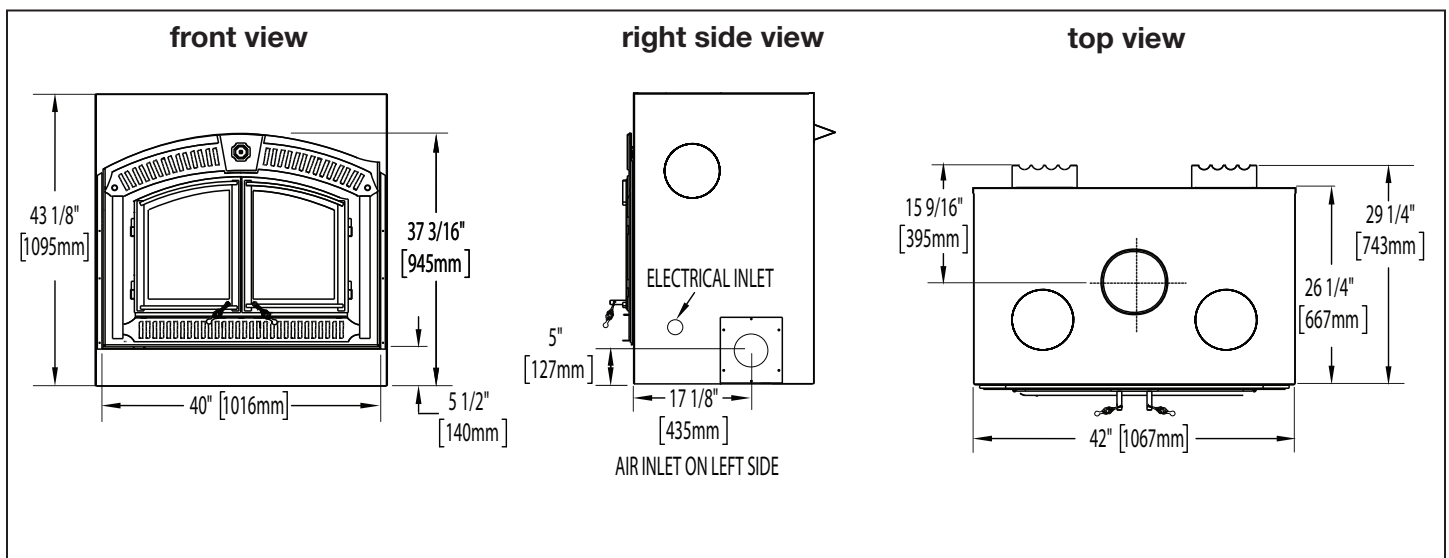
** Allow for finished floor and hearth thickness when setting these dimensions.

*** When constructing the enclosure, allow for finishing material thickness and to maintain clearances.

Appliance Overview



Dimensions



Product information provided is not complete and is subject to change without notice. Please consult the installation manual for the most up to date installation information.

Minimum Clearance to Combustibles

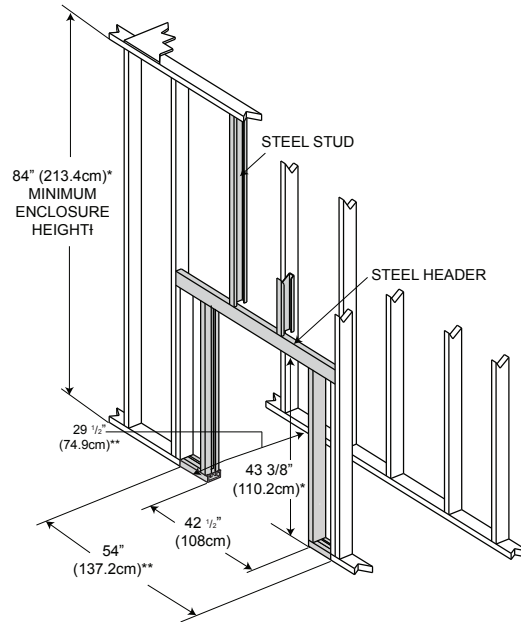
note:

Use metal studs wherever non-combustible facing is required.

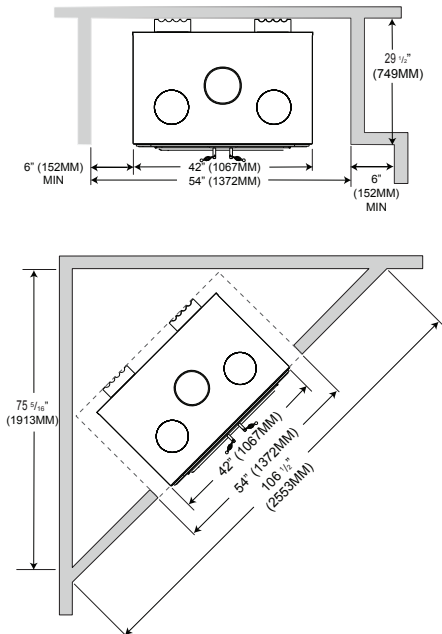
* Allow for finished floor and hearth thickness when setting these dimensions.

** When constructing the enclosure allow for finishing material thickness to maintain clearances.

† See ventilation requirements for minimum height.



Minimum Enclosure Clearances



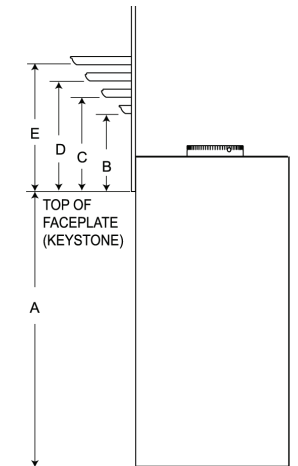
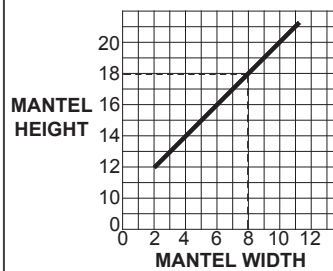
A minimum of 6" (152mm) is required to combustibles from the side of the appliance.

note:

When constructing the enclosure, allow for finishing material thickness to maintain clearances.

Minimum Mantel Clearances

An optional combustible mantel must be a minimum of 12" (30.5cm) above the top of the faceplate and not to extend more than 2" (51mm) from the surface. See chart below for further information.



MANTEL DIMENSIONS		
Ref.	Height	Depth
A	37 3/16" (945mm)	
B	12" (305mm)	2" (51mm)
C	14" (356mm)	4" (102mm)
D	16" (406mm)	6" (152mm)
E	18" (457mm)	8" (203mm)

Spécifications

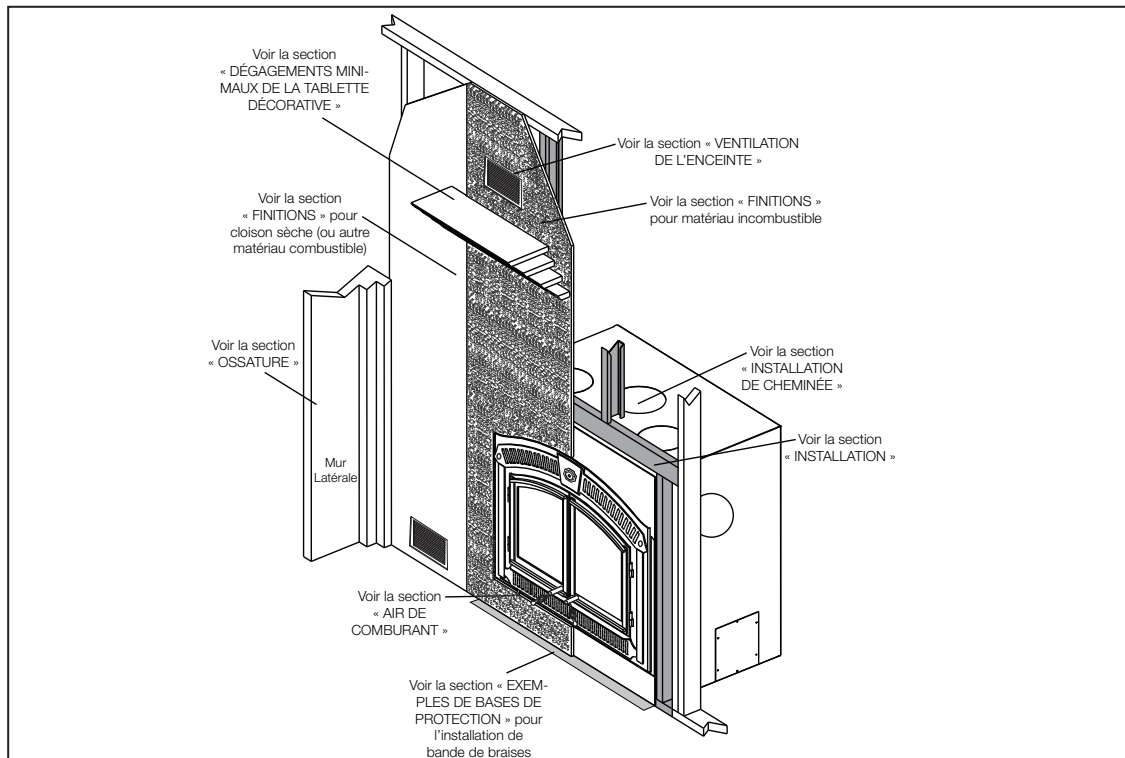
Modèle	Largeur		Hauteur		Profondeur		Dimensions de Vision
	Actual	Framing	Actual	Framing	Actual	Framing	
NZ3000H-1	42	42 1/2*	43 1/8	43 3/8**	26 1/4	29 1/2***	391,22po ² (2524cm ²)

* Au linteau en acier.

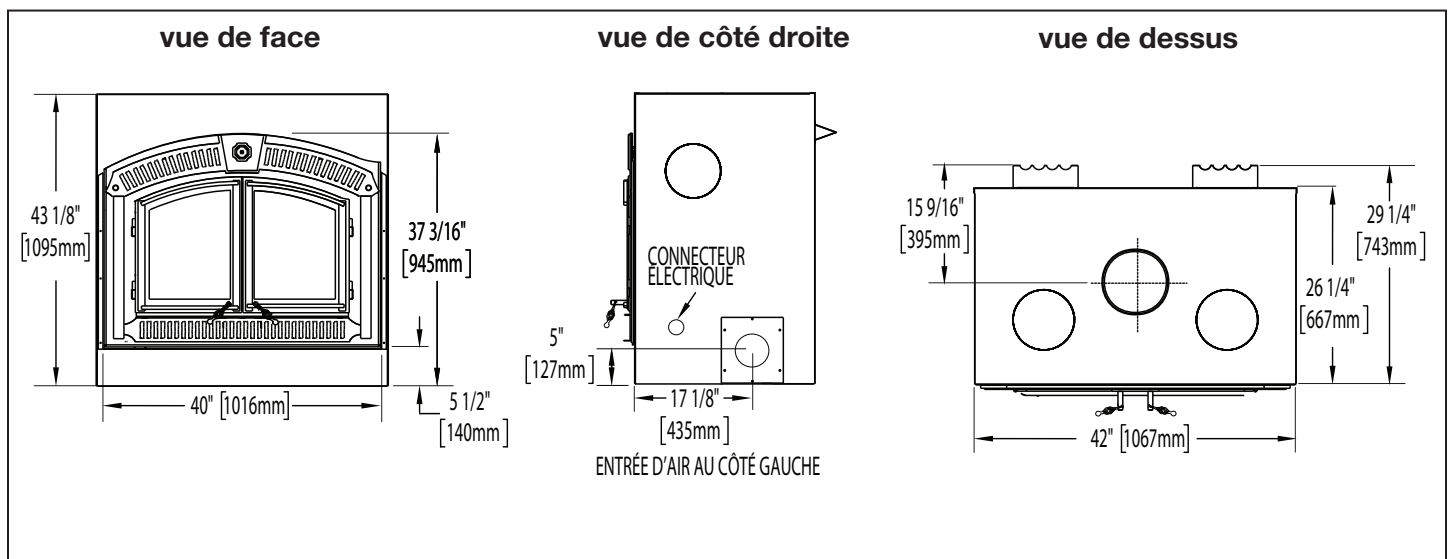
** Prévoyez l'épaisseur du plancher fini et de la base de protection lorsque vous déterminez ces dimensions.

*** Lors de la construction de l'enceinte, prenez en compte l'épaisseur des matériaux de finition pour maintenir les dégagements.

Vue d'Ensemble de l'Appareil



Dimensions



Information du produit fourni n'est pas complet et est sujet de changer sans préavis. Consultez le manuel d'installaiton pour information d'installation actuel.

Dégagements Minimaux de Combustibles

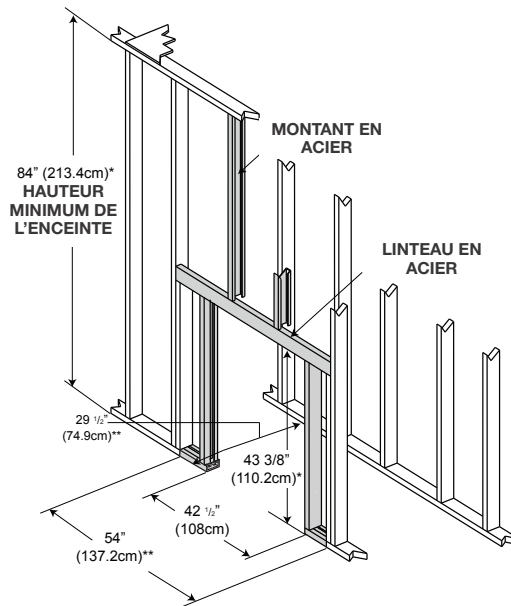
note:

Utilisez des montants en acier où incombustible faisant face est nécessaire.

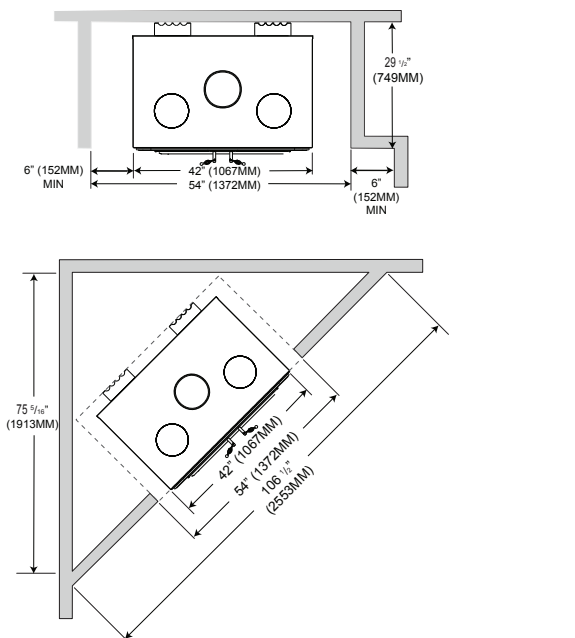
* Prévoyez l'épaisseur du plancher fini et de la base de protection lorsque vous déterminez ces dimensions.

** Lors de la construction de l'enceinte, prenez en compte l'épaisseur des matériaux de finition pour maintenir les dégagements.

† Voir les exigences d'évacuation pour l'hauteur minimum.



Dégagements Minimaux aux Enceintes Combustibles



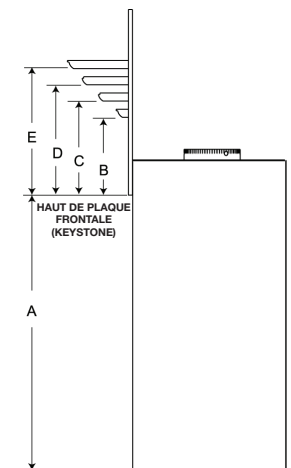
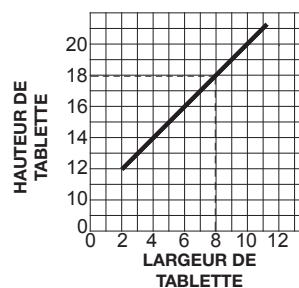
Un minimum de 6" (152mm) aux matériaux combustibles est requis à partir des côtés de l'appareil.

note:

Lors de la construction de l'enceinte, prenez un compte l'épaisseur des matériaux de finition pour maintenir les dégagements.

Dégagements Minimaux de la Tablette Décorative

Une tablette combustible optionnelle doit se situer à un minimum de 12" (30,5cm) au-dessus de la partie supérieure de la façade et se prolonger d'un maximum de 2" (51mm) vers l'avant. Pour plus de détails, voir la tableau ci-dessous.



DIMENSIONS DE LA TABLETTE

Réf.	Hauteur	Profondeur
A	37 3/16" (945mm)	
B	12" (305mm)	2" (51mm)
C	14" (356mm)	4" (102mm)
D	16" (406mm)	6" (152mm)
E	18" (457mm)	8" (203mm)