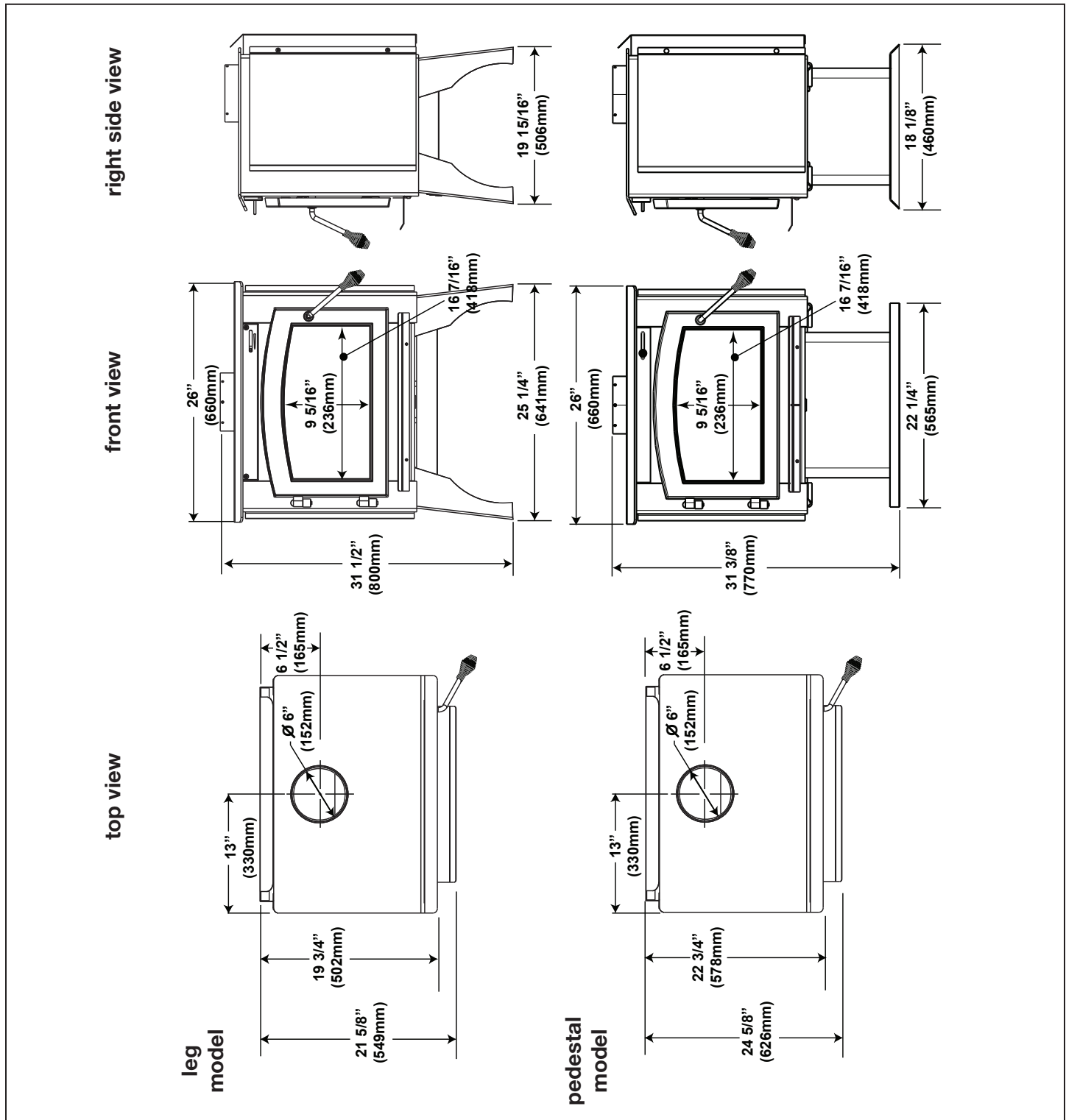


Specifications

| Model | Width | | Height | Depth | | Viewing Area |
|-----------------|---------|--------|--------|---------|----------|------------------------|
| | Firebox | Base | | Firebox | Base | |
| 2200-1 Leg | 26 | 25 1/4 | 31 1/2 | 21 5/8 | 19 15/16 | 146.85 in ² |
| 2200-1 Pedestal | | 22 1/4 | 31 3/8 | 24 5/8 | 18 1/8 | |

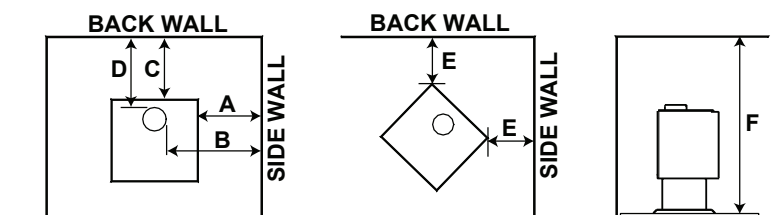
Dimensions



Minimum Clearance to Combustibles

! WARNING

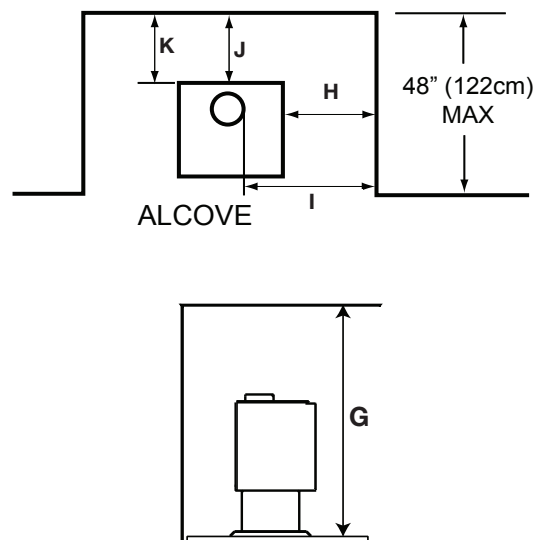
- Do not install into any area having less than 7 feet (2.1m) (ceiling to appliance bottom, excluding hearth height).



| | PARALLEL & CORNER | SINGLE WALL CONNECTOR | DOUBLE WALL CONNECTOR |
|----------------------|-------------------|-----------------------|-----------------------|
| Sidewall (A) | | 19" (48.3cm) | |
| Sidewall to flue (B) | | 28 7/8" (73.3cm) | |
| Backwall (C) | 17 1/2" (44.5cm) | 12 1/2" (31.8cm) | |
| Backwall to flue (D) | 21" (53.3cm) | 16" (40.6cm) | |
| Corner (E) | 11" (279mm) | 7" (178mm) | |
| Ceiling (F) | 84" (213.4cm) | 75" (190.5cm) | |

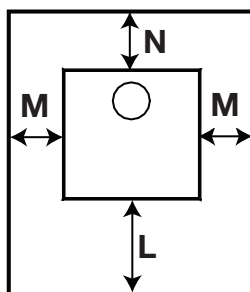
Clearances can be reduced with shielding acceptable to local authorities. Reduced installation must comply with NFPA 211 or CAN/CSA-B365.

Alcove Installation



| ALCOVE | | |
|----------------------|-----------------------|-----------------------|
| PARALLEL & CORNER | SINGLE WALL CONNECTOR | DOUBLE WALL CONNECTOR |
| Ceiling (G) | | 75" (190.5cm) |
| Sidewall (H) | | 19" (48.3cm) |
| Sidewall to flue (I) | N/A | 28 7/8" (73.3cm) |
| Backwall (J) | | 12 1/2" (31.8cm) |
| Backwall to flue (K) | | 16" (40.6cm) |

Floor Protection



| MINIMUM FLOOR PROTECTION | | | |
|--------------------------|--------------|------------|----------|
| | FRONT (L) | SIDES (M) | BACK (N) |
| CANADA | 18" (45.7cm) | 8" (203mm) | |
| USA | 16" (40.6cm) | | |

note:

If a section of horizontal chimney connector is used, floor protection is required under the chimney connector and 2" (51mm) beyond each side.

Appliance Placement

We recommend having your Napoleon wood burning appliance installed by a qualified technician. However, should you choose to install the appliance yourself, it is extremely important that you follow all installation instructions for the appliance, the chimney and connector if applicable, as well as local building codes. At the very least, draw a detailed plan of your installation, including clearance dimensions to combustibles, and have your authorized dealer review them to confirm that they conform to the relative installation parameters.

note:

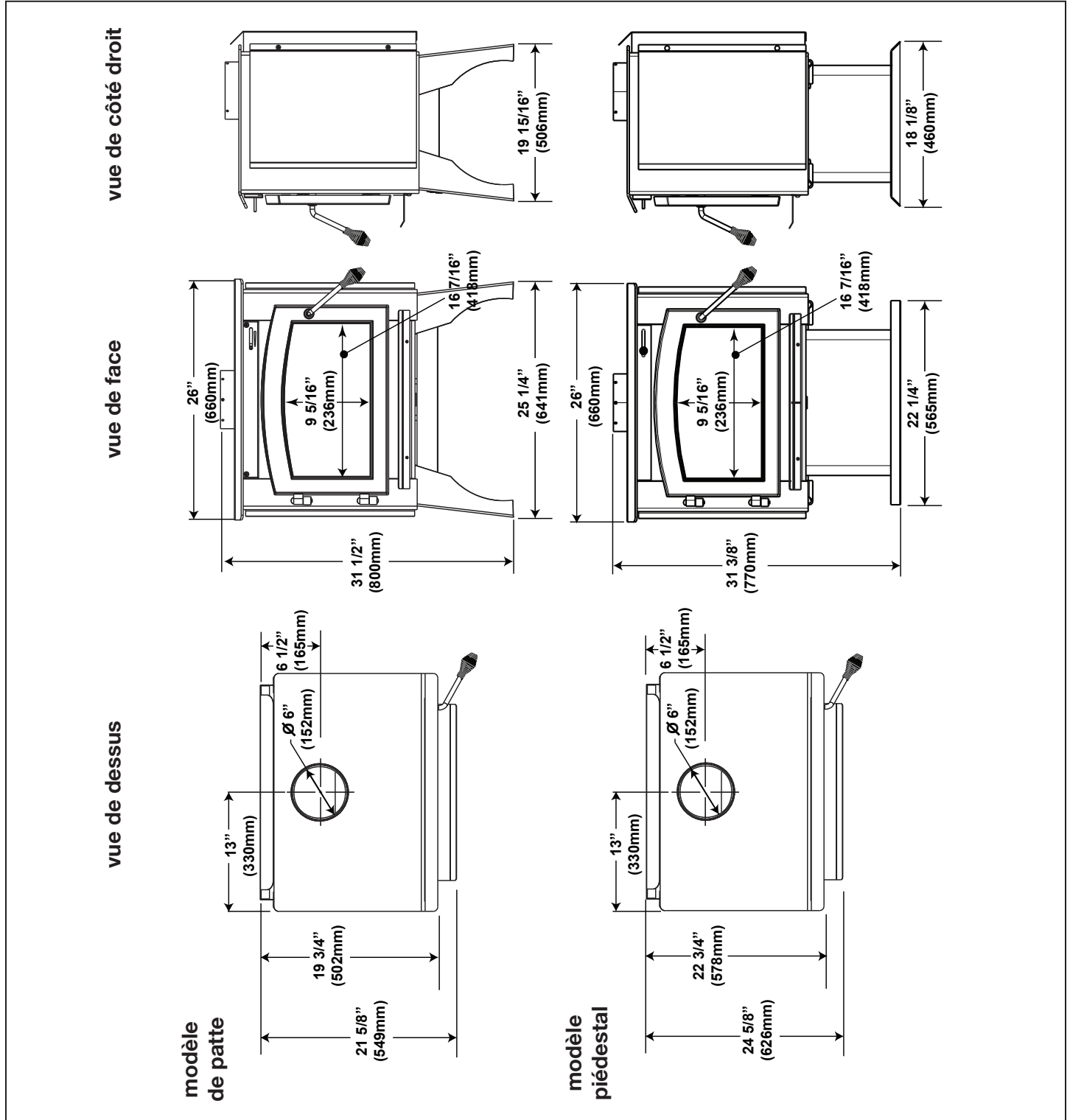
When positioning the appliance, it may be necessary to adjust its position to prevent the chimney/vent system from intersecting with a framing member and to meet the minimum combustible clearance requirements. Its location should also avoid the potential for drapes or doors to swing within 48" (122cm) in front of the appliance to prevent a fire hazard.

Product information provided is not complete and is subject to change without notice. Please consult the installation manual for the most up to date installation information.

Spécifications

| Modèle | Largeur | | Hauteur | Profondeur | | Dimensions de Vision |
|------------------|-----------------------|--------|---------|-----------------------|----------|----------------------|
| | Chambre de Combustion | Base | | Chambre de Combustion | Base | |
| 2200-1 Patte | 26 | 25 1/4 | 31 1/2 | 21 5/8 | 19 15/16 | 146.85 po. carré |
| 2200-1 Piédestal | | 22 1/4 | 31 3/8 | 24 5/8 | 18 1/8 | |

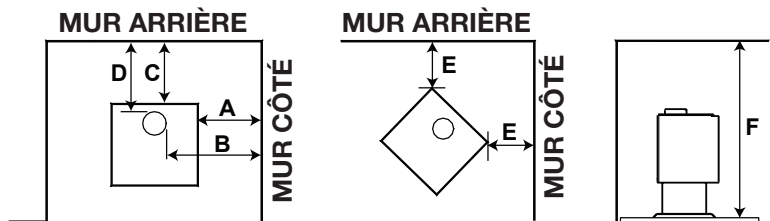
Dimensions



Dégagements aux Matériaux Combustibles

! AVERTISSEMENT

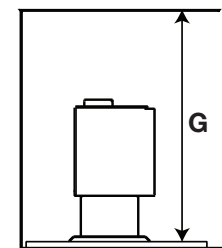
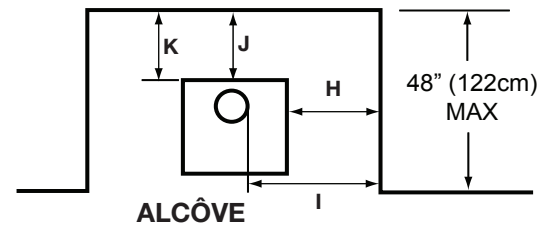
- N'installez pas dans une espace ayant moins de 7 pieds (2,1m) (du plafond au base de l'appareil, excluant la hauteur de la base de protection).



| PARALLÈLE ET EN COIN | CONDUIT DE RACCORDEMENT À PAROI SIMPLE | CONDUIT DE RACCORDEMENT À PAROI DOUBLE |
|---------------------------|--|--|
| Mur de côté (A) | 19" (48,3cm) | |
| Mur de côté à la base (B) | 28 7/8" (73,3cm) | |
| Mur arrière (C) | 17 1/2" (44,5cm) | 12 1/2" (31,8cm) |
| Mur arrière à la buse (D) | 21" (53,3cm) | 16" (40,6cm) |
| Coin (E) | 11" (279mm) | 7" (178mm) |
| Plafond (F) | 84" (213,4cm) | 75" (190,5cm) |

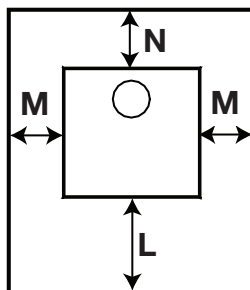
Il est possible de réduire les dégagements à l'aide d'un protecteur conforme aux normes des autorités locales. Une installation réduite doit être conforme aux normes NFPA 211 ou au CAN/CSA-B365.

Installation dans une Alcôve



| ALCÔVE | | |
|---------------------------|--------------------------------------|--------------------------------------|
| PARALLÈLE & COIN | TUYAU DE RACCORDEMENT À PAROI SIMPLE | TUYAU DE RACCORDEMENT À PAROI DOUBLE |
| Plafond (G) | | 75" (190,5cm) |
| Mur de côté (H) | | 19" (48,3cm) |
| Mur de côté à la buse (I) | N/A | 28 7/8" (73,3cm) |
| Mur arrière (J) | | 12 1/2" (31,8cm) |
| Mur arrière à la buse (K) | | 16" (40,6cm) |

Protection de Plancher



| PROTECTION MINIMALE DE PLANCHER | | | |
|---------------------------------|--------------|------------|-------------|
| | AVANT (L) | CÔTÉS (M) | ARRIÈRE (N) |
| CANADA | 18" (45,7cm) | 8" (203mm) | |
| É.-U. | 16" (40,6cm) | | |

note:

Si une section de conduit de raccordement est utilisée, la protection de plancher doit se prolonger sous le conduit de raccordement et 2" (51mm) au-delà de chaque côté.

Emplacement d'Appareil

Nous vous recommandons de faire installer votre appareil au bois Napoléon par un technicien qualifié. Cependant, si vous choisissez d'installer l'appareil vous-même, il est extrêmement important de suivre tous les instructions d'installation de l'appareil, de la cheminée et du raccordement, s'il y a lieu, ainsi que les codes du bâtiment locaux. Dessinez au moins un plan détaillé de votre installation, en incluant les mesures de dégagement aux matériaux combustibles, et demandez à votre détaillant autorisé de le passer en revue pour confirmer qu'il conforme aux paramètres d'installation du produit.

note:

Lors de la mise en place de l'appareil, il peut être nécessaire d'ajuster sa position pour éviter que la cheminée ou le système d'évacuation croise un élément d'ossature et pour respecter les exigences minimales de dégagement aux matériaux combustibles. Son emplacement devrait également éviter que les rideaux ou les portes qui ouvrent à moins de 48 po (122cm) du devant l'appareil afin d'éviter tout risque d'incendie.

Information du produit fourni n'est pas complet et est sujet de changer sans préavis. Consultez le manuel d'installation pour information d'installation actuel.