

# INSTALLER: THESE INSTRUCTIONS ARE TO REMAIN WITH THE HOME OWNER.

CHECK THE BOXES TO INDICATE THAT THE CORRESPONDING STEPS HAVE BEEN COMPLETED.

## FUEL CONVERSION KIT FOR ELECTRONIC IGNITION MODEL GX42 / BX42 (DEXEN)

These kits are for use at altitudes of 0 to 4500 feet.

### Kit W175-0775A, Natural Gas to Propane Includes;

- 1 Regulator
- 1 #52 Burner orifice
- 1 #35 Pilot orifice (P)
- 1 Conversion data label
- 1 Propane burner

### Kit W175-0776A, Propane to Natural Gas Includes;

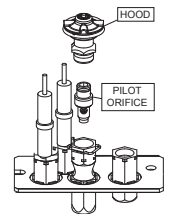
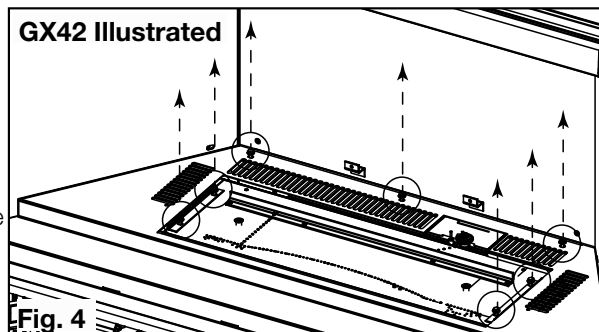
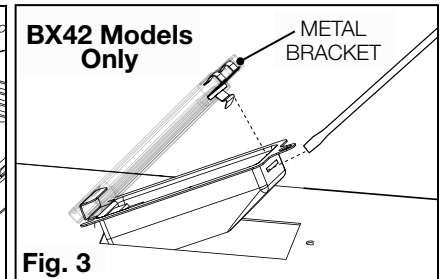
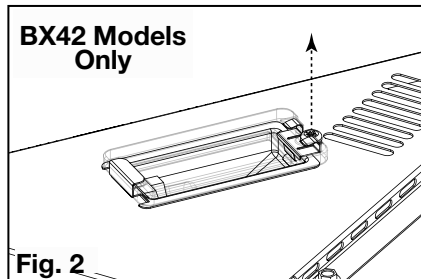
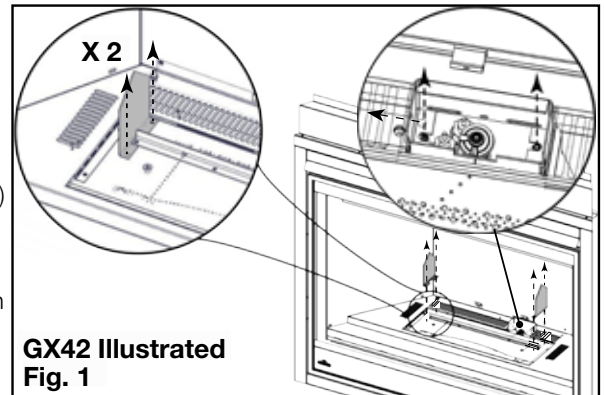
- 1 Regulator
- 1 #37 Burner orifice
- 1 #62 Pilot orifice (NG)
- 1 Conversion data label
- 1 Natural Gas burner

**This conversion kit shall be installed by a qualified service agency in accordance with the manufacturer's instructions and all applicable codes and requirements of the authority having jurisdiction. If the information in these instructions is not followed exactly, a fire, explosion or production of carbon monoxide may result causing property damage, personal injury or loss of life. The qualified service agency is responsible for the proper installation of this kit. The installation is not proper and complete until the operation of the converted appliance is checked as specified in the owner instructions supplied with the kit.**

**WARNING: Failure to position the parts in accordance with these diagrams or failure to use only parts specifically approved with this appliance may result in property damage or personal injury.**

**CAUTION: Before proceeding with conversion shut off gas supply and disconnect electrical power.**

- 1. Remove the safety barrier and glass door. Remove existing media. Set aside.
- 2. Remove both screws securing each air cover to the burner assembly (Fig. 1). Set aside.
- 3. Remove 3 screws and the pilot shield (Fig. 1). Set aside.
- 4. **BX42 models only:** Remove the screw securing the night light housing in place (Fig. 2). Snap the lens out of the housing (including the metal bracket) using a screw driver and set aside (Fig. 3).
- 5. Remove the 7 screws securing the media tray in place. Slide the media tray forward and out of the appliance. Set screws and media tray aside (Fig. 4). **BX42 models only:** Ensure to carefully pass the night light housing through the hole in the media tray. Once the media tray is removed, the night light housing will dangle in the fireplace (not illustrated).
- 6. Using a deep socket, remove the main burner orifice. Use a 7/8" wrench to ensure that the manifold tubing does not twist or kink. Replace with the orifice supplied.
- 7. Remove the two screws from the valve regulator and remove the regulator. Replace with the one supplied. Adjust the air shutter for the burner according to the table located on the back of this page.
- 8. Remove the pilot hood from the pilot assembly by unhooking retaining clip and pulling pilot hood vertically. Use a 5/32" Allen key to unscrew the injector. Replace the pilot injector with the one supplied. Re-assemble the pilot hood onto the assembly and reattach retaining clip. Ensure key position for proper alignment (Fig. 5).
- 9. The conversion data label must be filled out and attached adjacent to the valve.
- 10. Reinstall the media tray, (night light lens and housing **[BX42 models only]**), pilot shield, and air covers. Turn on the electrical supply to the appliance.
- 11. Turn on the gas supply. Then light the pilot to ensure the gas lines have been purged.
- 12. Check for gas leaks by brushing on a soap and water solution.  
**Do not use open flame.** Once all systems have been checked, replace the media.
- 13. Re-install the glass door and safety barrier.



**Purge all gas lines with the glass door open. Assure that a continuous flow is at the burner before closing the door.**

Wolf Steel Ltd., 24 Napoleon Rd., Barrie, ON L4M 0G8 Canada • 1(866)820-8686 • www.napoleon.com

Quality System Certified To  
**ISO**  
9001:2015  
W415-4012 / 06.30.21

# ADJUSTMENTS

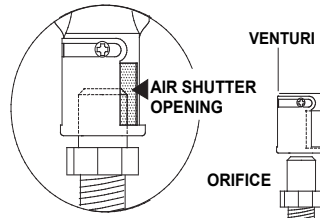
## VENTURI ADJUSTMENT

Air shutter opening has been factory set according to the chart below:

GX42 / BX42	
NG	1/4" (6.3mm)
P	1/2" (12.7mm)

Adjustment is required depending on fuel type, vent configuration and altitude.

**Air shutter adjustment must be done by a qualified installer!**



Closing the air shutter will cause a more yellow flame, but can lead to carboning. Opening the air shutter will cause a more blue flame, but can cause flame lifting from the burner ports. The flame may not appear yellow immediately; allow 15 to 30 minutes for the final flame colour to be established.

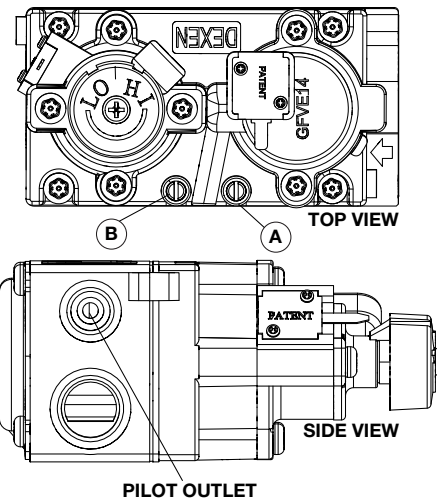
## PRESSURE ADJUSTMENT

Adjust the pilot screw to provide properly sized flame. Turn in a clockwise direction to reduce the gas flow.

Inlet pressure can be checked by turning screw (A) counter-clockwise until loosened and then placing pressure gauge tubing over the test point. Gauge should read 7" (minimum 4.5") water column for natural gas or 13" (11" minimum) water column for propane. Check the inlet pressure while the main burner is operating on "HI".

Outlet pressure can be checked the same as above using screw (B). Gauge should read 3.5" water column for natural gas or 10" water column for propane. Check that main burner is operating.

**AFTER TAKING PRESSURE READINGS, TIGHTEN SCREWS FIRMLY TO SEAL. DO NOT OVER TORQUE. LEAK TEST.**



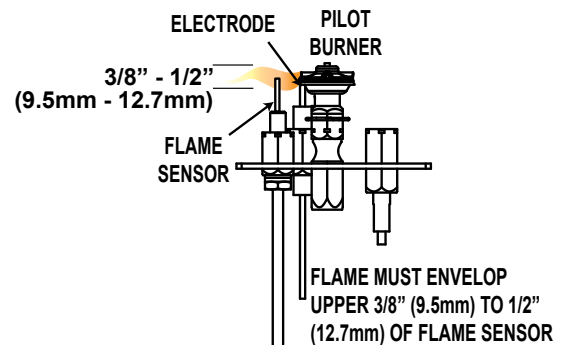
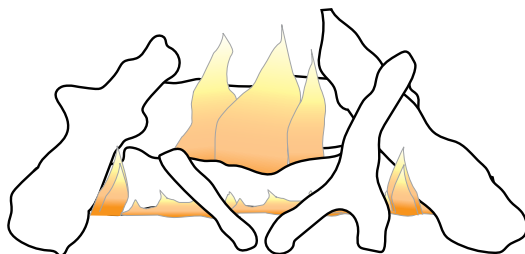
### MAXIMUM INPUT RATINGS

P	NG
30,000	30,000

## FLAME CHARACTERISTICS

It's important to periodically perform a visual check of the pilot and burner flames.

Compare them to the illustrations provided.



# INSTALLATEUR : CES INSTRUCTIONS DOIVENT ÊTRE GARDÉES PAR LE PROPRIÉTAIRE.

VEUILLEZ COCHER LES CASES POUR INDIQUER QUE LES ÉTAPES CORRESPONDANTES ONT ÉTÉ COMPLÉTÉES.

## ENSEMBLE DE CONVERSION D'ALLUMAGE ÉLECTRONIQUE POUR MODÈLE GX42 / BX42 (DEXEN)

Ces ensembles sont destinés à une altitude de 0 à 4 500 pieds.

L'ensemble W175-0775A, de gaz naturel à propane comprend:

- 1 Régulateur
- 1 Injecteur de brûleur #52
- 1 Injecteur de veilleuse (P) #35
- 1 Étiquette de données de conversion
- 1 Brûleur de propane

L'ensemble W175-0776A, de propane à gaz naturel comprend:

- 1 Régulateur
- 1 Injecteur de brûleur #37
- 1 Injecteur de veilleuse (GN) #62
- 1 Étiquette de données de conversion
- 1 Brûleur de gaz naturel

**Cet ensemble de conversion doit être installé par une agence d'entretien qualifiée conformément aux instructions du fabricant et à tous les codes et les exigences des autorités compétentes. Si ces instructions ne sont pas suivies à la lettre, un incendie, une explosion ou une production de monoxyde de carbone pourrait s'ensuivre, causant des dommages matériels, des blessures corporelles ou des pertes de vie. L'agence d'entretien est responsable de l'installation adéquate de cet ensemble. L'installation n'est pas considérée complète ni adéquate jusqu'à ce que le fonctionnement de l'appareil converti soit vérifié et jugé conforme aux instructions fournies avec cet ensemble.**

**AVERTISSEMENT:** Omettre de positionner les pièces conformément aux schémas de ce feuillet ou omettre d'utiliser uniquement que des pièces spécifiquement approuvées pour cet appareil peut causer des dommages matériels ou des blessures corporelles.

**ATTENTION:** Avant d'effectuer la conversion, vous devez couper l'alimentation en gaz avant de couper l'alimentation électrique.

- 1. Enlevez la barrière de protection et la porte vitrée. Enlevez les composants décoratif. Misez-les du côté.
- 2. Enlevez les vis servant à fixer chaque couverture d'air à l'assemblage du brûleur (Fig. 1). Misez-le du côté.
- 3. Enlevez 3 vis et le bouclier de veilleuse (Fig. 1). Misez-le du côté.
- 4. **Modèles BX42 seulement:** Retirez la vis fixant le boîtier de la veilleuse en place (Fig. 2). Sortez la lentille du boîtier (y compris le support métallique) en utilisant un tournevis et misez-la de côté (Fig. 3).
- 5. Enlevez les 7 vis sécurisant la plateforme en place. Glissez le plateau vers l'avant puis hors de l'appareil. Misez les vis et le plateau du côté (Fig. 4). **Modèles BX42 seulement:** Assurez-vous de faire passer soigneusement le boîtier de la veilleuse à travers le trou du support. Une fois le plateau de support retiré, le boîtier de la veilleuse pendra dans le foyer (non illustré).
- 6. En utilisant une clé à douille longue, retirez l'injecteur du brûleur principal. Assurez-vous que les tubes du collecteurs ne plie ou tordre pas. Remplacez l'injecteur de brûleur existant par celui fourni.
- 7. Enlevez les deux vis du régulateur de la soupape puis enlever le régulateur. Remplacez avec le régulateur fourni. Ajuster selon le tableau de « réglage du venturi ».
- 8. Enlevez les épingles du côté de capuchon de la veilleuse en décrochant le pince de retenue puis tirant le capuchon de veilleuse vers le haut. En utilisant une 5/32" clé Allen à tête hexagonale, enlevez l'injecteur de veilleuse. Remplacer l'injecteur de veilleuse avec celui fourni et rattacher le pince de retenue. Alignez le capot de pilote à sa position d'origine et placer l'épingle de retour sur le pilote (Fig. 5).
- 9. L'étiquette de données de conversion doit être remplie et fixée adjacente à la soupape.
- 10. Réinstallez le plateau, (la lentille et le boîtier de la veilleuse [modèles BX42 seulement]), le bouclier de veilleuse et les couvertures aérienne. Allumez l'alimentation électrique de l'appareil.
- 11. Allumez ensuite la veilleuse et le brûleur principal pour vous assurer que les conduites de gaz ont bien été purgées.
- 12. Ouvrez l'alimentation en gaz et vérifiez pour des fuites de gaz en appliquant une solution d'eau savonneuse. **N'utilisez pas une flamme nue.** Remettez les composants décoratif.
- 13. Réinstallez la porte vitrée et la barrière de protection.

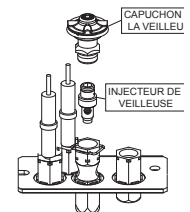
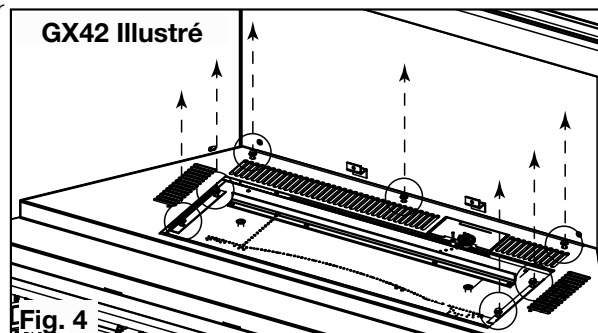
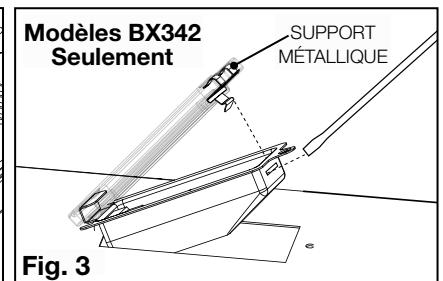
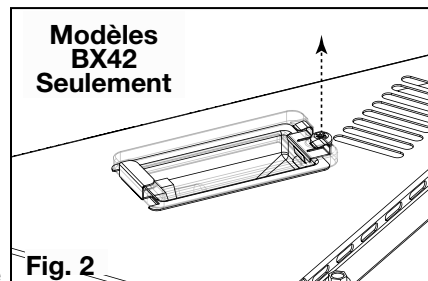
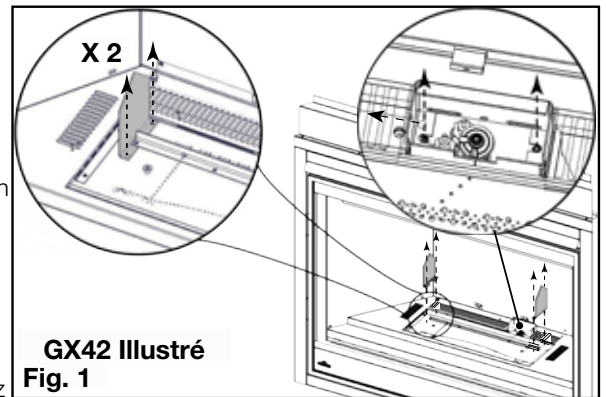


Fig. 5

**Purgez toutes les conduites de gaz avec la porte vitrée ouverte. Assurez-vous que l'arrivée de gaz au brûleur est continue avant de fermer la porte.**

# RÉGLAGES

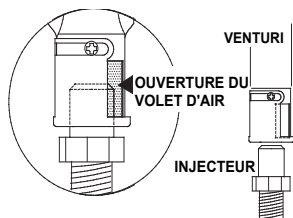
## RÉGLAGE DU VENTURI

L'ouverture du volet d'air a été préréglée en usine selon le tableau ci-dessous:

GX42 / BX42	
GN	1/4" (6.3mm)
P	1/2" (12.7mm)

D'autres réglages peuvent être nécessaires selon le type de gaz utilisé, la configuration d'évacuation et l'altitude.

**Le réglage du volet d'air doit être exécuté par un technicien/installateur qualifié!**



Plus le volet est fermé, plus la flamme est jaune et aura tendance à causer des dépôts de carbone. Plus le volet est ouvert, plus la flamme est bleue et plus elle a tendance à se détacher des orifices du brûleur. La flamme peut ne pas être jaune immédiatement; allouez de 15 à 30 minutes pour que la couleur finale de la flamme se stabilise.

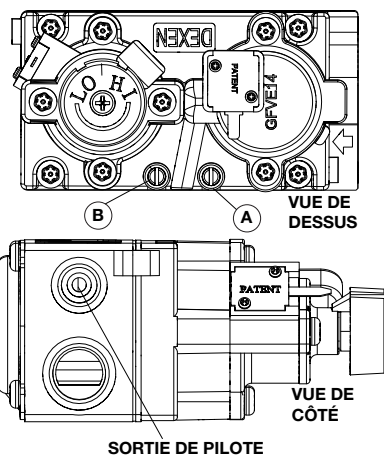
## ADJUSTEMENT DE LA PRESSION

Ajustez la vis de la veilleuse pour obtenir une flamme de taille normale. Tournez vers la droite pour réduire l'apport de gaz.

Pour vérifier la pression d'arrivée, tournez la vis (A) vers la gauche jusqu'à ce qu'elle soit desserrée, puis emboîtez le tube du manomètre sur la pointe d'essai. Le manomètre doit indiquer 7" (minimum 4,5") de colonne d'eau pour le gaz naturel ou 13" (11" minimum) de colonne d'eau pour le propane.

Assurez-vous que le brûleur principal fonctionne à «HI». La pression de sortie peut être vérifiée de la même façon en utilisant la vis (B). Le manomètre doit indiquer 3,5" de colonne d'eau pour le gaz naturel ou 10" de colonne d'eau pour le propane. Assurez-vous que le brûleur principal fonctionne.

**APRÈS AVOIR PRIS LA LECTURE DES PRESSIONS, SERREZ BIEN LES VIS POUR SCELLER. NE SERREZ PAS TROP FORT. VÉRIFIEZ POUR DES FUITES.**



## DÉBIT MAXIMAL

P	GN
30 000	30 000

## CHARACTÉRISTIQUES DES FLAMMES

Il est important d'effectuer périodiquement une inspection visuelle de la flamme de la veilleuse et du brûleur.

Comparez-les à ces illustrations

