

# INSTALLER: THESE INSTRUCTIONS ARE TO REMAIN WITH THE HOME OWNER.

CHECK THE BOXES TO INDICATE THAT THE CORRESPONDING STEPS HAVE BEEN COMPLETED.

## FUEL CONVERSION KIT FOR MODEL C/GDI3EA

These kits are for use at altitudes of 0 to 4500 feet.

### C/GDI3EA

Kit W175-0773A NG to P Includes:

- 1x REGULATOR
- 1x #53 BURNER ORIFICE
- 1x CONVERSION DATA LABEL

### C/GDI3EA

Kit W175-0774A P to NG Includes:

- 1x REGULATOR
- 1x #41 BURNER ORIFICE
- 1x CONVERSION DATA LABEL

**This conversion kit shall be installed by a qualified service agency in accordance with the manufacturer's instructions and all applicable codes and requirements of the authority having jurisdiction. If the information in these instructions is not followed exactly, a fire, explosion or production of carbon monoxide may result causing property damage, personal injury or loss of life. The qualified service agency is responsible for the proper installation of this kit. The installation is not proper and complete until the operation of the converted appliance is checked as specified in the owner instructions supplied with the kit.**

**WARNING:** Failure to position the parts in accordance with these diagrams or failure to use only parts specifically approved with this appliance may result in property damage or personal injury.

**CAUTION:** Before proceeding with the conversion, shut off the gas supply first and then disconnect the electrical power.

- 1. Remove the door, logs, and panels from the appliance (see the "finishing" section of your installation manual).
- 2. Remove the 7 screws that secure the log cover in place. Lift the cover out (**Fig. 1**).
- 3. Remove the 2 screws holding the burner tube, then slide it to the left, up, and out (**Fig. 2**).
- 4. Remove the orifice and replace it with the orifice supplied (use pipe thread compound).
- 5. Adjust the air shutter according to the table located on the back of this page.
- 6. To convert the main valve to the desired fuel, follow the instructions that are supplied with the regulator assembly.
- 7. Loosen the pilot hood until the conversion tab slides easily (**Fig 3**). Slide the tab to the fuel desired. **NOTE: The tab is marked with NG or P.** Tighten the pilot hood back to original position.
- 8. The conversion data label must be filled out and attached adjacent to the valve.
- 9. Turn on the gas supply and check for gas leaks by brushing on a soap and water solution. **Do not use open flame.**
- 10. Re-install the burner and log cover, then light the pilot and main burner to ensure that the gas lines have been purged. **Purge all gas lines with the glass door off.** Refer to the lighting instructions in your appliance installation manual. Once all systems have been checked, replace the logs.
- 11. **Ensure there is a continuous flow at the burner before replacing the door.** Turn on all electrical supply to the appliance.

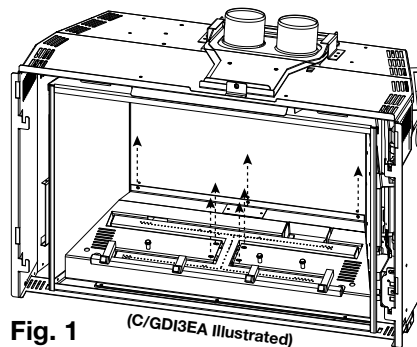


Fig. 1 (C/GDI3EA Illustrated)

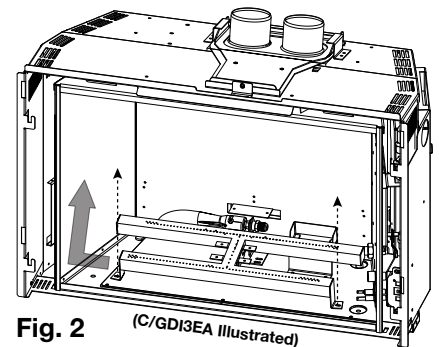


Fig. 2 (C/GDI3EA Illustrated)

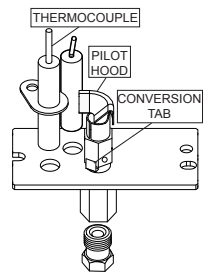


Fig. 3

Quality System Certified To

**ISO**  
9001:2015

W415-4003 / B / 05.31.22

# ADJUSTMENTS

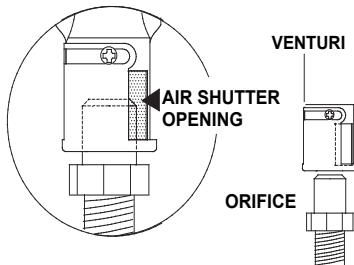
## VENTURI ADJUSTMENT

Air shutters have been factory set open according to the chart below:

	P	NG
C/GDI3EA	3/16"	1/16"

Adjustment may be required depending on fuel type, vent configuration and altitude.

**Air shutter adjustment must be done by a qualified installer!**



Closing the air shutter will cause a more yellow flame, but can lead to carboning. Opening the air shutter will cause a more blue flame, but can cause flame lifting from the burner ports. The flame may not appear yellow immediately; allow 15 to 30 minutes for the final flame colour to be established.

Maximum Input Ratings		
	P	NG
C/GDI3EA	24,500	

## PRESSURE ADJUSTMENT

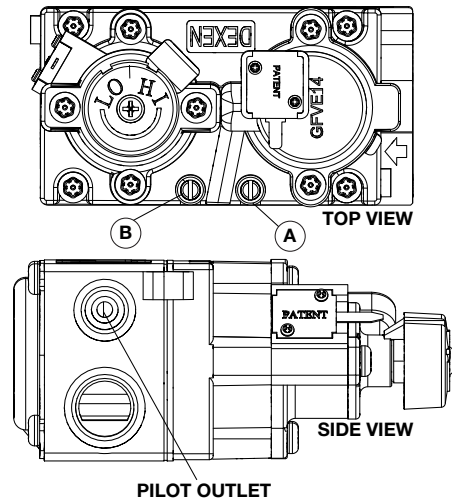
Adjust the pilot screw to provide properly sized flame. Turn in a clockwise direction to reduce the gas flow.

Inlet pressure can be checked by turning screw (A) counter-clockwise until loosened and then placing pressure gauge tubing over the test point. Gauge should read 7" (minimum 4.5") water column for natural gas or 13" (11" minimum) water column for propane. Check the inlet pressure while the main burner is operating on "HI".

Outlet pressure can be checked the same as above using screw (B). Gauge should read 3.5" water column for natural gas or 10" water column for propane. Check that main burner is operating.

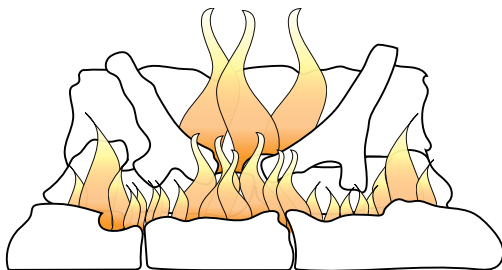
**AFTER TAKING PRESSURE READINGS, TIGHTEN SCREWS FIRMLY TO SEAL. DO NOT OVER TORQUE.**

**LEAK TEST.**

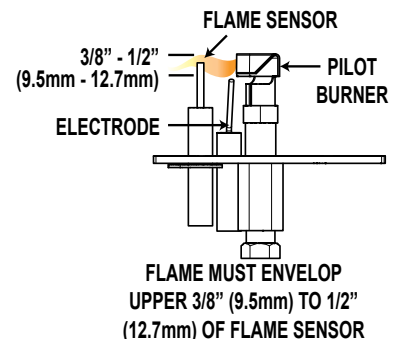


## FLAME CHARACTERISTICS

It's important to periodically perform a visual check of the pilot and burner flames. Compare them to the illustrations below.



OLKI3 Log Set



FLAME MUST ENVELOP  
UPPER 3/8" (9.5mm) TO 1/2"  
(12.7mm) OF FLAME SENSOR



W415-4003 / B / 05.31.22

# INSTALLATEUR: CES INSTRUCTIONS DOIVENT ÊTRE GARDÉES PAR LE PROPRIÉTAIRE.

VEUILLEZ COCHER LES CASES POUR INDIQUER QUE LES ÉTAPES CORRESPONDANTES ONT ÉTÉ COMPLÉTÉES.

## ENSEMBLE DE CONVERSION POUR MODÈLE

### C/GDI3EA

Ces ensembles sont conçus pour être utilisés à des altitudes allant de 0 à 4 500 pieds.

#### C/GDI3EA

- Ensemble W175-0773A GN à P Comprend:
- 1x RÉGULATEUR
- 1x #53 INJECTEUR DE BRÛLEUR
- 1x ÉTIQUETTE DE DONNÉES DE CONVERSION

#### C/GDI3EA

- Ensemble W175-0774A P à GN Comprend:
- 1x RÉGULATEUR
- 1x #41 INJECTEUR DE BRÛLEUR
- 1x ÉTIQUETTE DE DONNÉES DE CONVERSION

**Cet ensemble de conversion doit être installé par une agence d'entretien qualifiée conformément aux instructions du fabricant et à tous les codes et les exigences des autorités compétentes. Si ces instructions ne sont pas suivies à la lettre, un incendie, une explosion, ou une production de monoxyde de carbone pourrait s'ensuivre, causant des dommages matériels, des blessures corporelles, ou des pertes de vie. L'agence d'entretien est responsable de l'installation adéquate de cet ensemble. L'installation n'est pas considérée complète ni adéquate jusqu'à ce que le fonctionnement de l'appareil converti soit vérifié et jugé conforme aux instructions fournies avec cet ensemble.**

**AVERTISSEMENT:** Omettre de positionner les pièces conformément aux schémas de ce feuillet ou omettre d'utiliser uniquement des pièces spécifiquement approuvées pour cet appareil peut causer des dommages matériels ou des blessures corporelles.

**ATTENTION:** Avant d'effectuer la conversion, vous devez couper l'alimentation en gaz avant de couper l'alimentation électrique.

- 1. Retirez la porte, les bûches, et les panneaux de l'appareil (voir la section « finitions » dans votre manuel d'installations).
- 2. Retirez les 7 vis servant à fixer la couverture de bûche en place. Soulevez la couverture puis la retirez (**Fig. 1**).
- 3. Retirez les 2 vis servant à fixer le brûleur tubulaire. Le-glissez au côté gauche, puis la soulevez et retirez (**Fig. 2**).
- 4. Retirez et remplacez les injecteurs de brûleur par deux fournis (utilisez un composé à joint).
- 5. Ajustez le réglage du volet d'air en vous référant au tableau situé au verso.
- 6. Pour convertir la soupape principale au combustible désiré, suivez les instructions fournies avec l'assemblage du régulateur.
- 7. Desserrer le capuchon de la veilleuse jusqu'à ce que la languette glisse facilement (**Fig. 3**). Glissez-le languette aux combustion désiré. **NOTE: Le languette est est marqué avec NG ou P.** Resserrer le capuchon pilote à la position originale.
- 8. L'étiquette de données de conversion doit être remplie et fixée adjacente à la soupape.
- 9. Ouvrez l'alimentation en gaz et vérifiez pour des fuites de gaz en appliquant une solution d'eau savonneuse. **N'utilisez pas une flamme nue.**
- 10. Réinstallez le brûleur et la couverture de bûche, puis allumez ensuite la veilleuse et le brûleur afin de vous assurer que les conduits de gaz ont bien été purgés. **Purgez les conduits de gaz avec la porte vitrée ouverte.** Pour les instructions d'allumage, référez-vous à votre manuel d'installation. Lorsque tous les systèmes ont été vérifiés, remettez en place les bûches.
- 11. **Assurez-vous que l'arrivée de gaz au brûleur est continue avant de fermer la porte.** Rétablissez l'alimentation électrique à l'appareil.

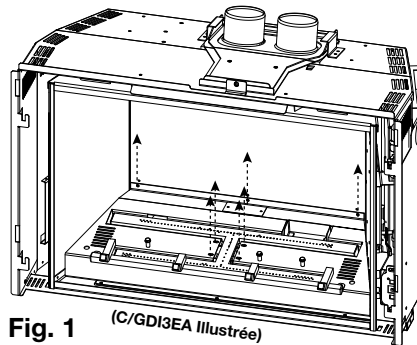


Fig. 1 (C/GDI3EA illustrée)

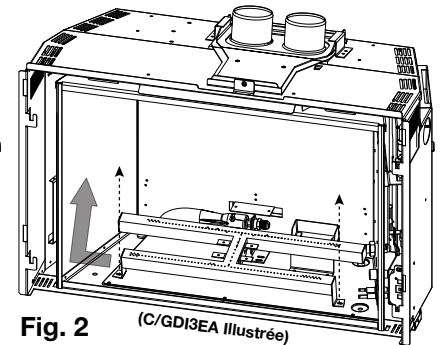


Fig. 2 (C/GDI3EA illustrée)

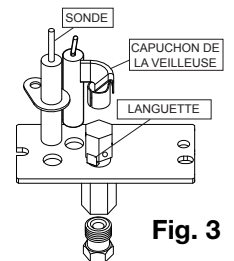


Fig. 3

Système de qualité certifié

**ISO**  
9001:2015

W415-4003 / B / 05.31.22

# RÉGLAGES

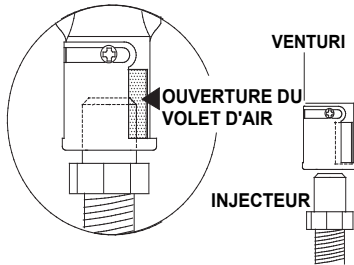
## RÉGLAGE DU VENTURI

L'ouverture du volet d'air a été préréglée en usine selon le tableau ci-dessous:

	P	GN
C/GDI3EA	3/16"	1/16"

D'autres réglages peuvent être nécessaires selon le type de gaz utilisé, la configuration d'évacuation, et l'altitude.

**Le réglage du volet d'air doit être exécuté par un technicien / installateur qualifié!**



Plus le volet est fermé, plus la flamme est jaune et aura tendance à causer des dépôts de carbone. Plus le volet est ouvert, plus la flamme est bleue et plus elle a tendance à se détacher des orifices du brûleur. La flamme peut ne pas être jaune immédiatement; allouez de 15 à 30 minutes pour que la couleur finale de la flamme se stabilise.

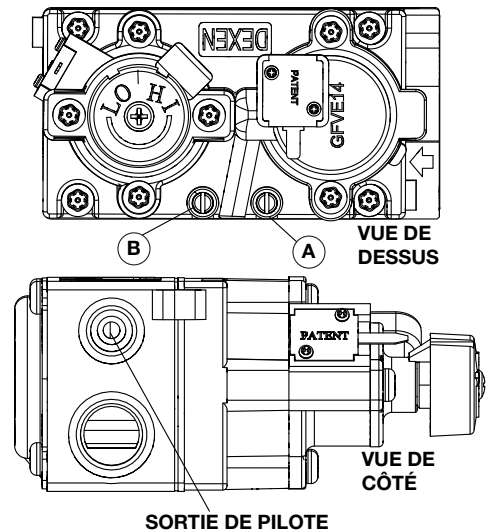
Débit Maximal		
	P	GN
C/GDI3EA	24 500	

## AJUSTEMENT DE LA PRESSION

Ajustez la vis de la veilleuse pour obtenir une flamme de taille normale. Tournez vers la droite pour réduire l'apport de gaz.

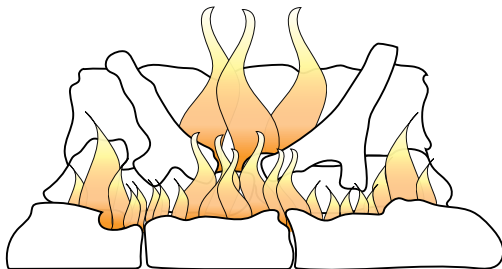
Pour vérifier la pression d'arrivée, tournez la vis (A) vers la gauche jusqu'à ce qu'elle soit desserrée, puis emboîtez le tube du manomètre sur la pointe d'essai. La manomètre doit indiquer 7" (minimum 4,5") de colonne d'eau pour le gaz naturel ou 13" (11" minimum) de colonne d'eau pour le propane. Assurez-vous que le brûleur principal fonctionne à «HI». Le pression de sortie peut être vérifiée de la même façon en utilisant la vis (B). Le manomètre doit indiquer 3,5" de colonne d'eau pour le gaz naturel ou 10" de colonne d'eau pour le propane. Vérifiez la pression d'arrivée pendant que le brûleur principale fonctionne à «HI».

**APRÈS AVOIR PRIS LA LECTURE DES PRESSIONS, SERREZ BIEN LES VIS POUR SCELLER. NE SERREZ PAS TROP FORT. VÉRIFIEZ POUR DES FUITES.**

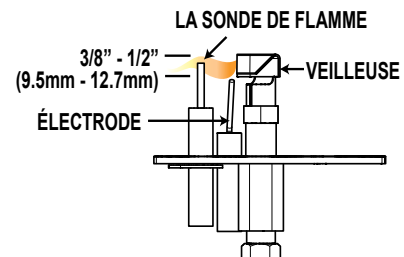


## CARACTÉRISTIQUES DE LA FLAMME

Il est important d'effectuer périodiquement une inspection visuelle de la flamme de la veilleuse et du brûleur. Comparez-les à ces illustrations:



Ensemble de Bûche  
OLK13



LA FLAMME DOIT ENVELOPPER  
LA PARTIE SUPÉRIEURE DE LA  
SONDE DE FLAMME DE 3/8"  
(9.5mm) À 1/2" (12.7mm)

Système de qualité certifié

**ISO**  
9001:2015

W415-4003 / B / 05.31.22