

SLF / SSB Safety Barrier Kit Installation Instructions Instructions d'Installation d'Ensemble de l'Écran de Protection

! WARNING

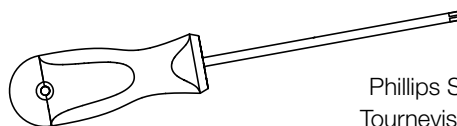
- Do not touch safety barrier until cooled.
- Allow glass to cool completely before any maintenance, as it will remain hot after appliance is no longer operating.
- Ensure the appliance is completely cool before starting installation.
- To avoid danger of suffocation keep the packaging bag away from babies and children. Do not use in cribs, bed, carriages, or play pens. This bag is not a toy. Knot before throwing away.

! AVERTISSEMENT

- Ne touchez pas la barrière de protection jusqu'à ce qu'il ait refroidi.
- Laissez le verre refroidir complètement avant d'effectuer un entretien, car il demeurera chaud après l'arrêt de l'appareil.
- Assurez-vous que l'appareil est complètement refroidi avant de commencer l'installation.
- Afin d'éviter les risques de suffocation, gardez le sac d'emballage loin des bébés et des jeunes enfants. Ne le laissez pas traîner dans les berceaux, les lits, les poussettes ou les parcs de jeu. Ce sac n'est pas un jouet. Nouez-le avant de le jeter.

You will need:

Vous aurez besoin de:



Phillips Screwdriver
Tournevis Cruciforme

Installer: Leave this leaflet with the appliance. **Consumer:** Retain this leaflet for future reference.

Installateur: Laissez cet feuillet avec l'appareil. **Propriétaire:** Conservez cet feuillet pour consultation ultérieure.

Caution: A barrier designed to reduce the risk of burns from the hot viewing glass is provided with the appliance and shall be installed. This barrier is not designed for prolonged contact.

Attention: Une barrière conçu pour réduire le risque de brûlures à partir de le chaud vitre est à condition qu'avec l'appareil et sera être installés. L'écran de protection n'est pas conçu pour un contact prolongé.

Included in this kit /

Inclus dans cet ensemble:

- 1 x Safety barrier frame
- 1 x Safety screen
- 1 x Ossature de la barrière de protection
- 1 x L'écran de protection



1

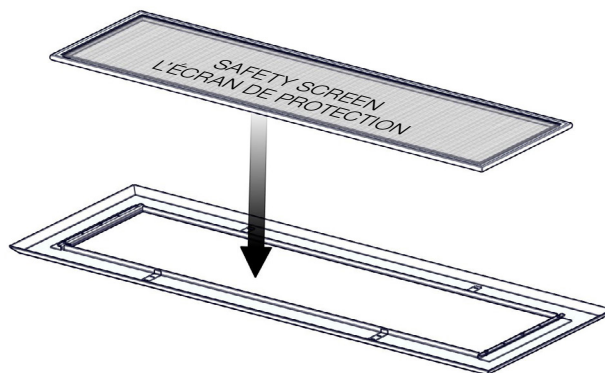
Remove the plastic wrap from the screen.
Enlevez l'emballage plastique du pare-étincelles.



NOTE: Ensure to keep the plastic wrap away from children and other at risk individuals. discard safely.

Gardez l'emballage plastique éloigné des enfants et des autres personnes à risque. Mettez au rebut de façon sécuritaire.

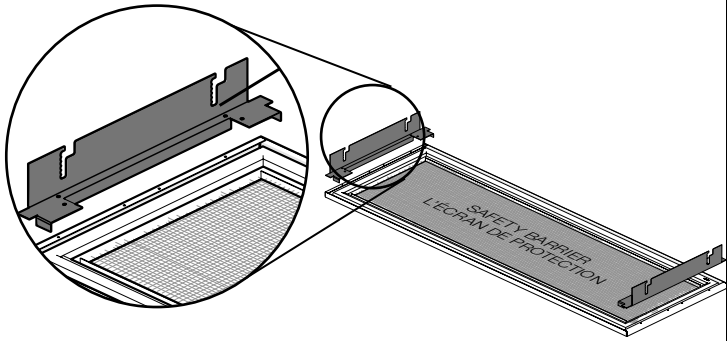
2



Install the safety screen, spline side up.
Installer l'écran de protection, cannelure côté en haut.

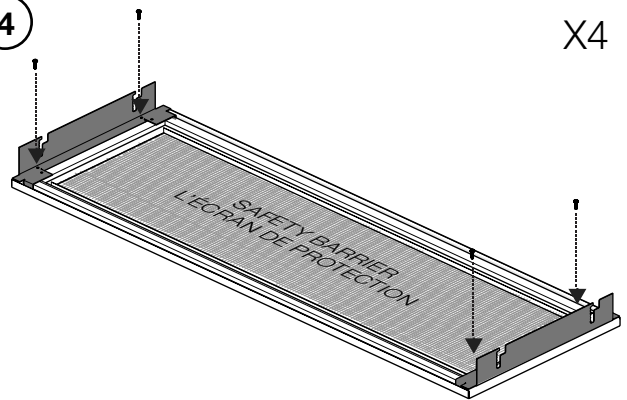
3

X2

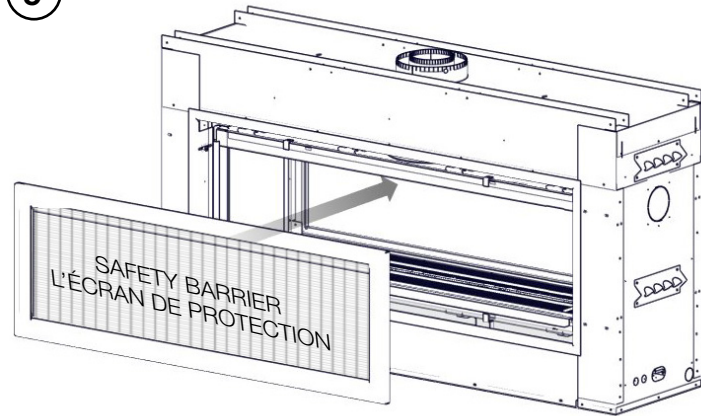


4

X4



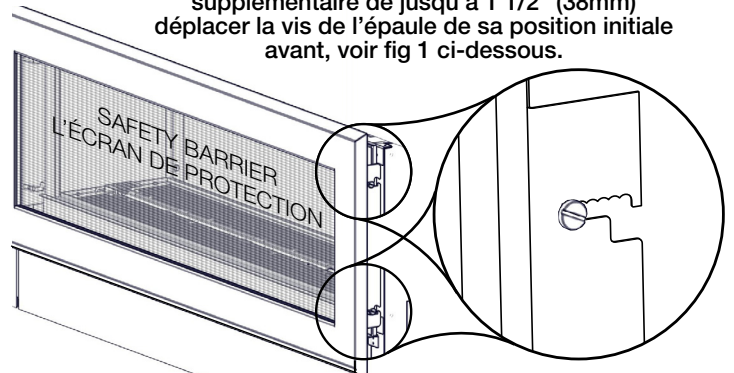
5



6

NOTE: For extra thick finishing material of up to 1 1/2" (38mm) move the shoulder screw from its original position forward, see fig 1 below.

NOTE: Pour les matières de finition épaisseur supplémentaire de jusqu'à 1 1/2 "(38mm) déplacer la vis de l'épaule de sa position initiale avant, voir fig 1 ci-dessous.



Adjust to fit snug against the finish material.
Ajuster rincer contre le matériau de finition.

**END/
FIN**

SSB
Standard Safety Barrier
Barrière de Protection Standard

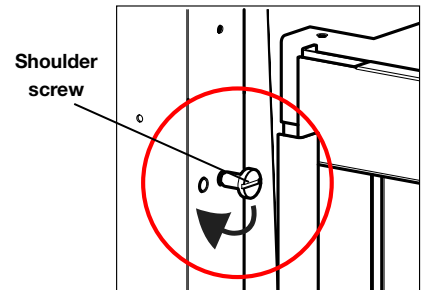


SLF
Premium Safety Screen Surround
Contour de la Barrière de Protection Prime



Optional FT38 kit can be installed in conjunction with SSB.
FT38 pour optionnel peut être installé qu'avec SSB.

FIG 1.



note:

Cleaning the safety screen may be necessary due to excessive lint / dust from carpeting, pets, etc. Simply vacuum using the brush attachment / Nettoyage de l'écran de protection peut être nécessaire en raison des peluches / poussières provenant des tapis, des animaux, etc. Il suffit d'utiliser l'aspirateur à l'aide de l'embout avec une brosse.

Quality System Certified To

ISO

9001-2008

W415-1745 / A / 06.01.17