

# RCHS20 Reduced Clearance Heat Shield Installation Instructions

## Instructions d'Installation de Bouclier Thermique à Dégagement Réduit RCCHS20

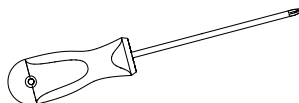
### ! WARNING

- Risk of electrical shock! Disconnect appliance before servicing.
- Do not touch heat shield until cooled.
- Allow heat shield and appliance to cool completely before performing any maintenance as they will remain hot after appliance is no longer operating.
- To avoid danger of suffocation, keep the packaging bag away from babies and children. Do not use in cribs, beds, carriages, or play pens. This bag is not a toy. Knot before throwing away.

### ! AVERTISSEMENT

- Risque de choc électrique! Débranchez l'appareil avant de faire entretien.
- Ne touchez pas le bouclier thermique jusqu'à ce qu'il ait refroidi.
- Laissez le bouclier thermique et l'appareil refroidir complètement avant d'effectuer un entretien car ils demeurent chaud après l'arrêt de l'appareil.
- Afin d'éviter les risques de suffocation, gardez le sac d'emballage loin des bébés et des jeunes enfants. Ne le laissez pas traîner dans les berceaux, les lits, les poussettes, ou les parcs de jeu. Ce sac n'est pas un jouet. Nouez-le avant de le jeter.

You will need:  
Vous aurez besoin de:

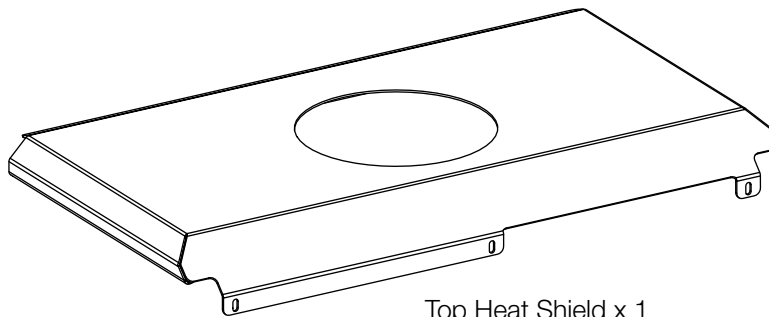


**Installer:** Leave this leaflet with the appliance.  
**Consumer:** Retain this leaflet for future reference.  
**Installateur:** Laissez ce dépliant avec l'appareil.  
**Propriétaire:** Conservez ce manuel pour consultation ultérieure.

Included in this kit:  
Inclus dans cet ensemble:



Screws x 3  
Vis x 3

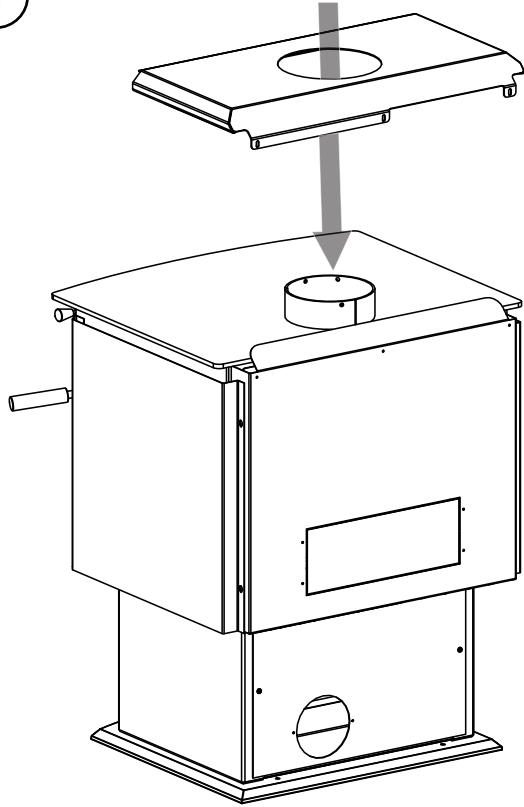


Top Heat Shield x 1  
Bouclier Thermique Supérieur x 1

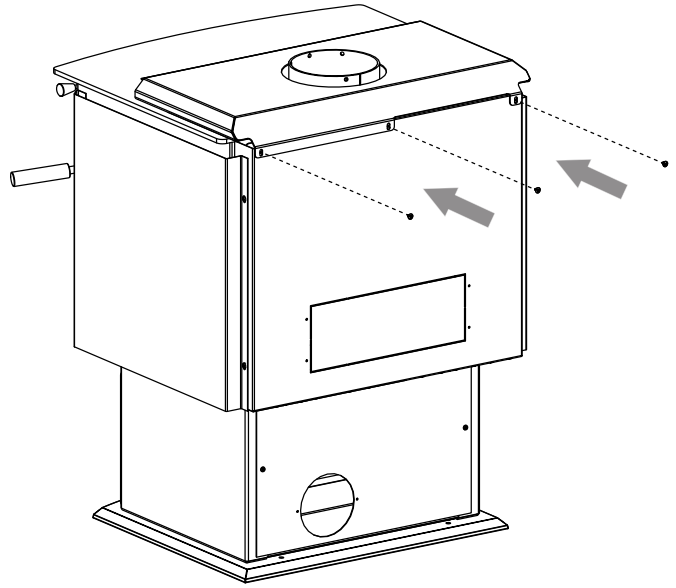
Quality System Certified To  
**ISO**  
9001:2015

W415-2045 / B / 07.24.20

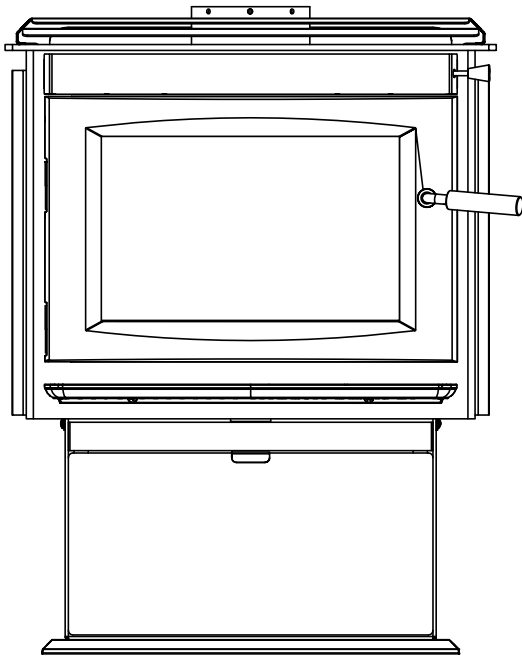
1



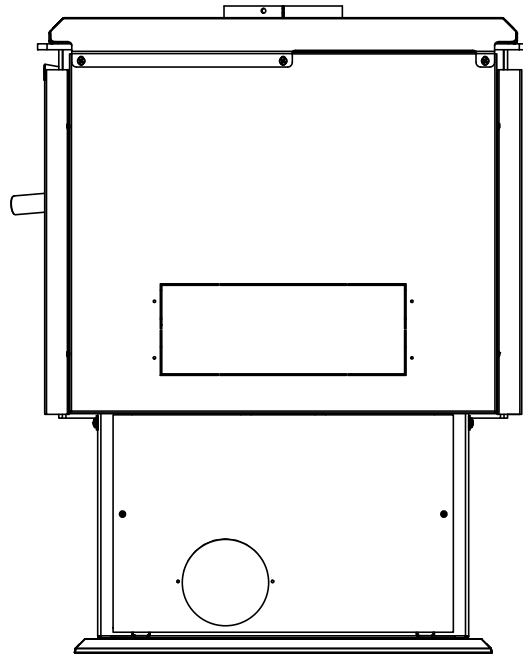
2



END  
FIN



FRONT VIEW  
VUE DE FACE



BACK VIEW  
VUE DE L'ARRIÈRE

Quality System Certified To  
**ISO**  
9001:2015

W415-2045 / B / 07.24.20