

Premium Bevelled Trim Kit Installation Instructions

BTAX36 / 42

Instructions d'Installation de la Garniture Biseauté Premium

WARNING

- Turn off gas and electrical supply before servicing the appliance.
- Appliance may be hot, do not service until appliance is cool.
- To avoid danger of suffocation keep the packaging bag away from babies and children. Do not use in cribs, bed, carriages, or play pens. This bag is not a toy. Knot before throwing away.

AVERTISSEMENT

- Éteindre le gaz et la provision électrique avant d'entretenir l'appareil.
- L'appareil peut être chaud, n'effectuez aucun entretien jusqu'à l'appareil soit refroidi.
- Afin d'éviter les risques de suffocation, gardez le sac d'emballage loin des bébés et des jeunes enfants. Ne le laissez pas traîner dans les berceaux, les lits, les poussettes ou les parcs de jeu. Ce sac n'est pas un jouet. Nouez-le avant de le jeter.

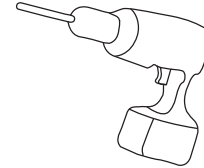
Installer: Leave this leaflet with the appliance. **Consumer:** Retain this leaflet for future reference.

Installateur: Laissez cet dépliant avec l'appareil. **Propriétaire:** Conservez cet dépliant pour consultation ultérieure.

Caution: A barrier designed to reduce the risk of burns from the hot viewing glass is provided with this appliance and shall be installed. This barrier is not designed for prolonged contact.

Attention: Une barrière conçu à réduire le risque de brûlures à partir du chaud vitre est à condition qu'avec l'appareil et sera être installés. L'écran de protection n'est pas conçu pour un contact prolongé.

You will need:
Vous aurez besoin de:



This kit includes -

- 1 x Bevelled Top Trim**
- 2 x Bevelled Side Trims**
- 7 x Screws**

Cet ensemble includ -

- 1 x Garniture Biseauté Supérieure**
- 2 x Bevelled Side du Côtés**
- 7 x Vis**



IMPORTANT

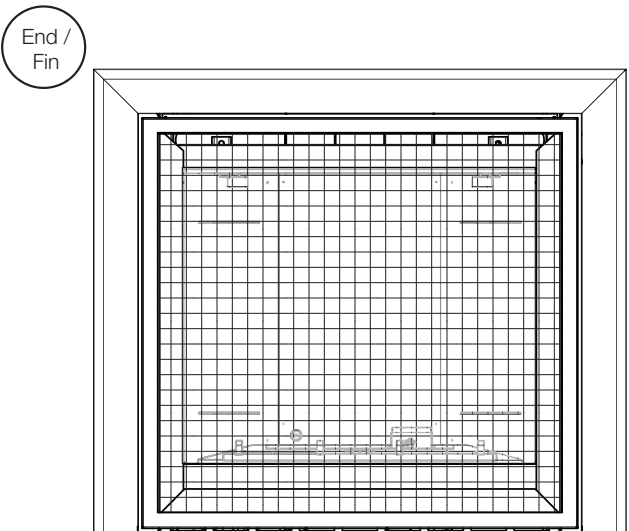
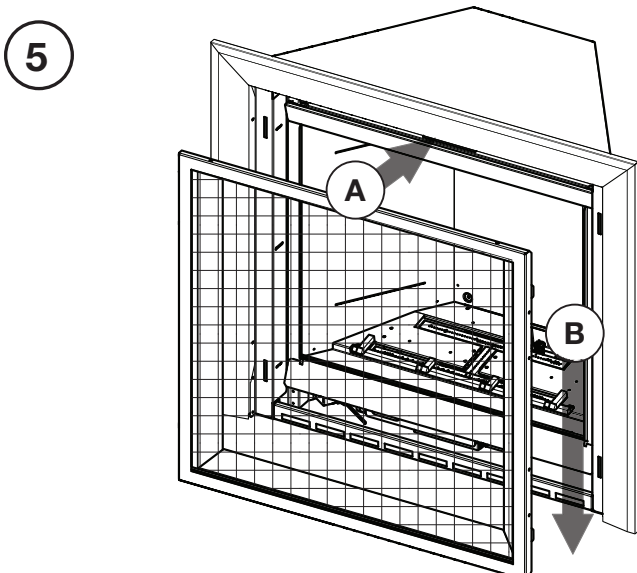
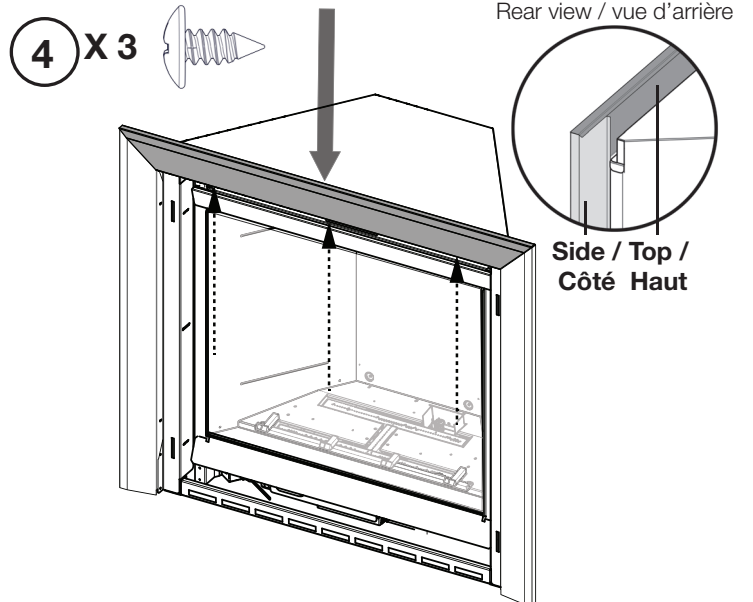
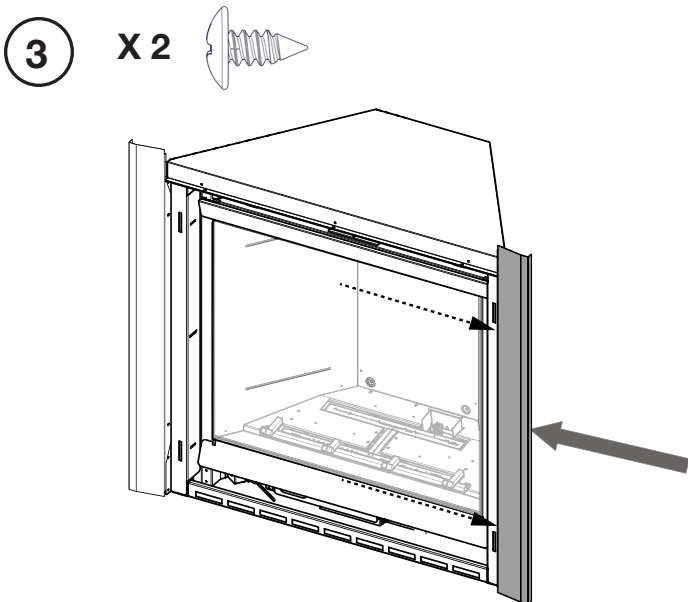
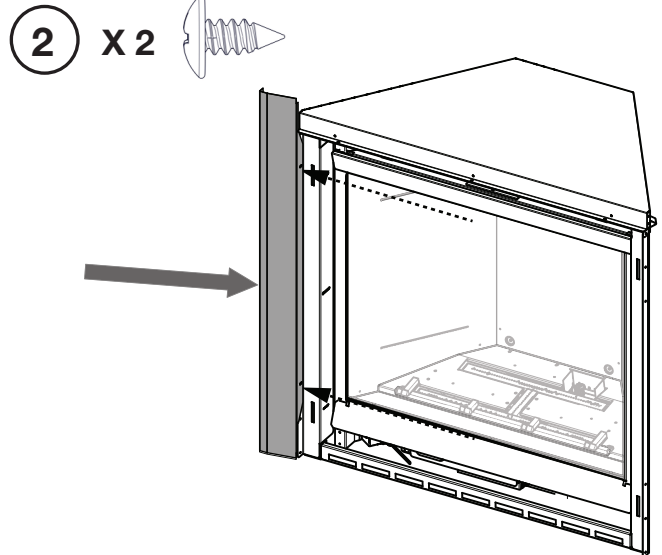
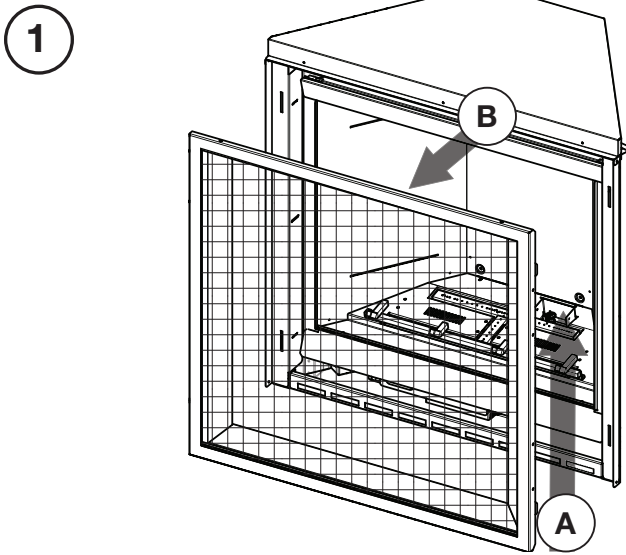
The premium bevelled trim kit will be secured on the inner edge the finishing flange. Depending on the thickness of the finishing material, an adjustment may be required, see "finishing flange adjustment" section in your manual. La trousse de garniture biseauté premium sera fixé sur le bord intérieur de la bride de finition. En fonction de l'épaisseur du matériau de finition, un ajustement peut être nécessaire, voir la section «réglage de la bride de finition» dans votre manuel.

Quality System Certified To

ISO
9001:2015

W415-2004 / 05.24.19

Ensure trim is secured to the inside of the finishing flange.
Assurez-vous que la garniture est fixée à l'intérieur de la bride de finition.



W415-2004 / 05.24.19