

PRPI3 (GDI3 / GDIX3)

Porcelain Reflective Radiant Panels Installation Instructions Instructions d'Installation des Panneaux Réflecteurs Radiant en Porcelaine

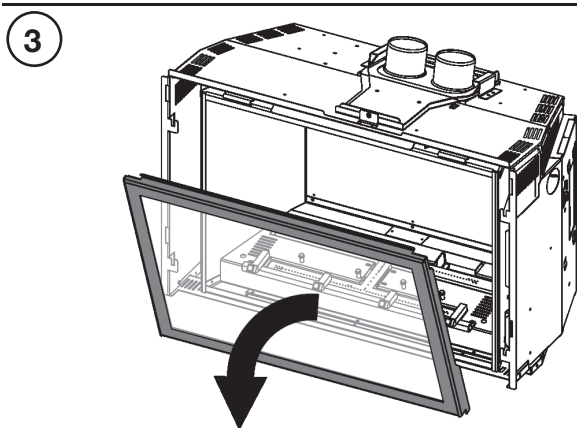
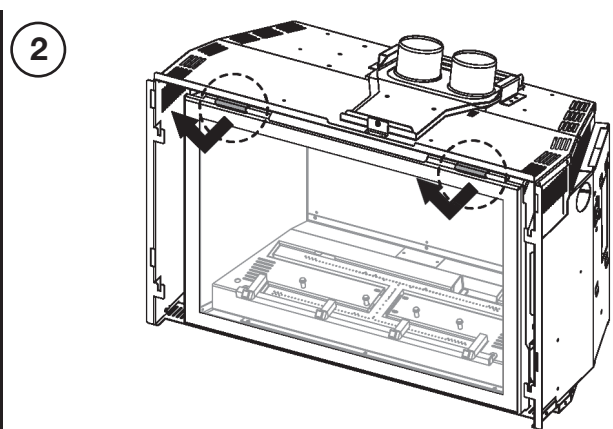
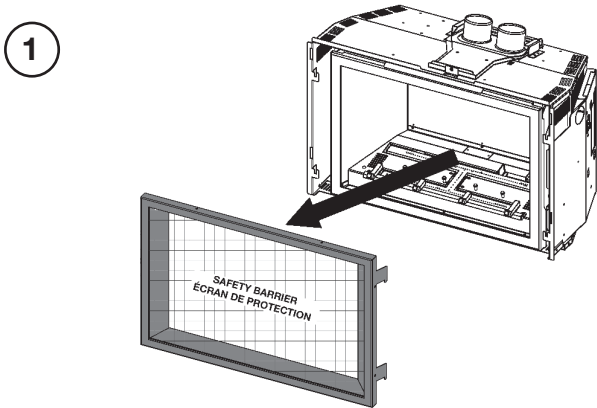
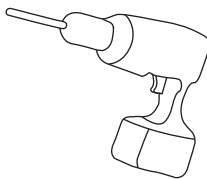
! WARNING

- Ensure the appliance is completely cool before starting installation.
- To avoid danger of suffocation, keep the packaging bag away from babies and children. Do not use in cribs, beds, carriages, or play pens. This bag is not a toy. Knot before throwing away.

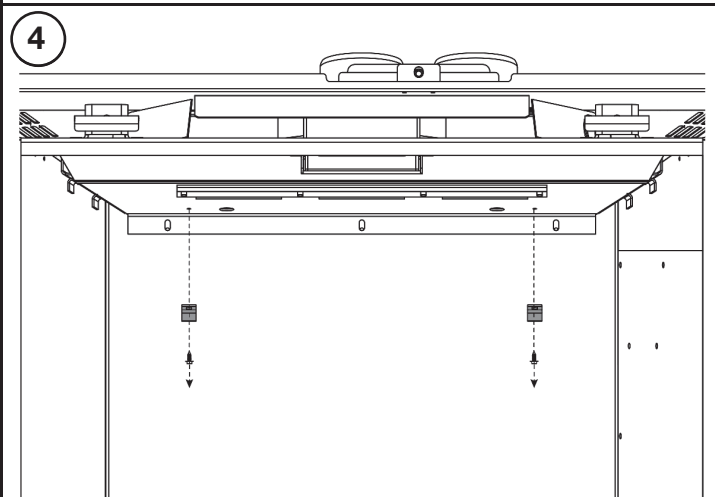
! AVERTISSEMENT

- Assurez-vous que l'appareil est complètement refroidi avant de commencer l'installation.
- Afin d'éviter les risques de suffocation, gardez le sac d'emballage loin des bébés et des jeunes enfants. Ne le laissez pas traîner dans les berceaux, les lits, les poussettes, ou les parcs de jeu. Ce sac n'est pas un jouet. Nouez-le avant de le jeter.

You will need:
Vous aurez besoin de:



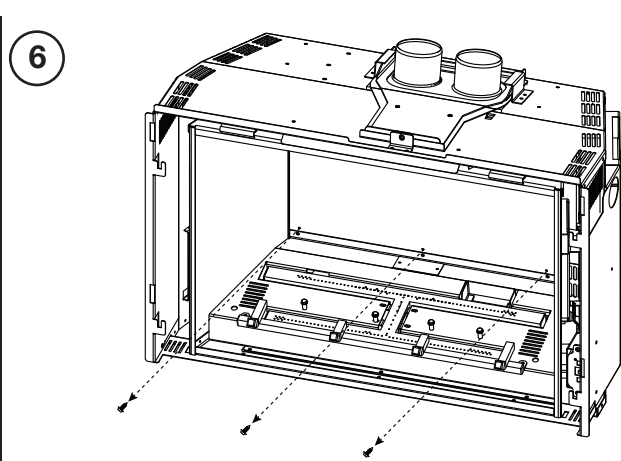
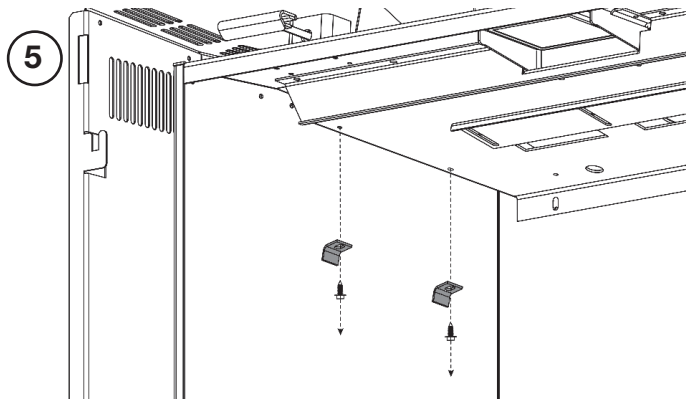
Place the door face down on a soft surface.
Placez la porte, face vers le bas, sur une surface douce.



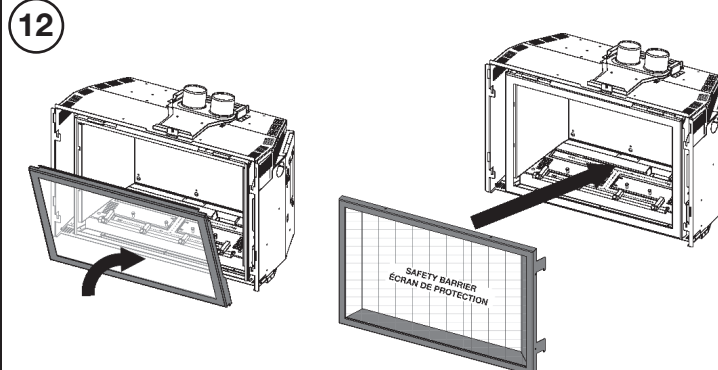
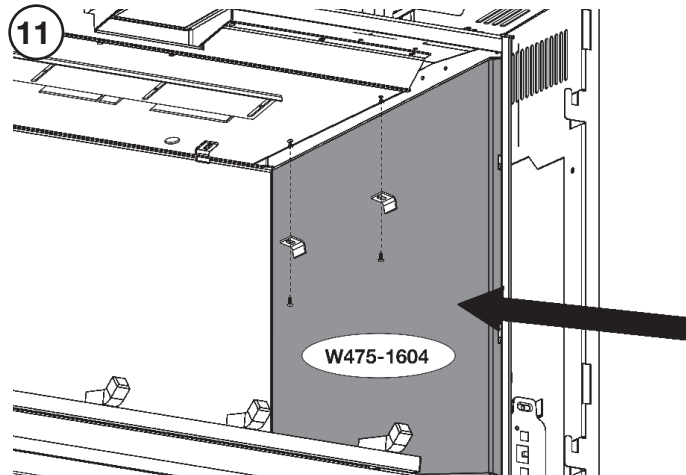
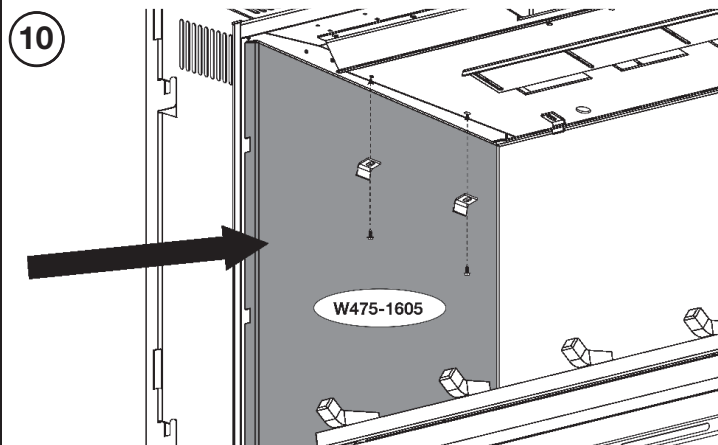
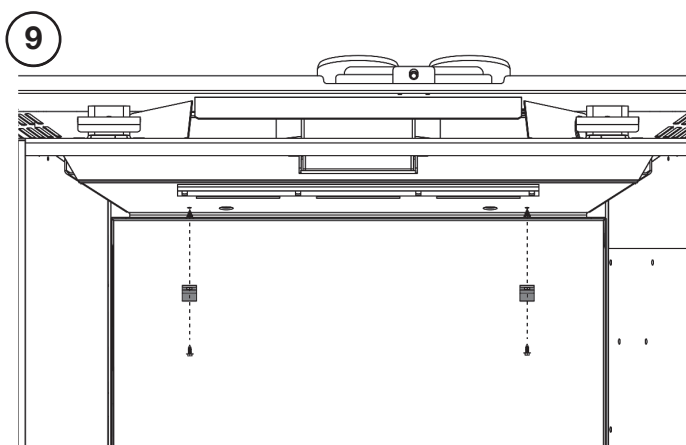
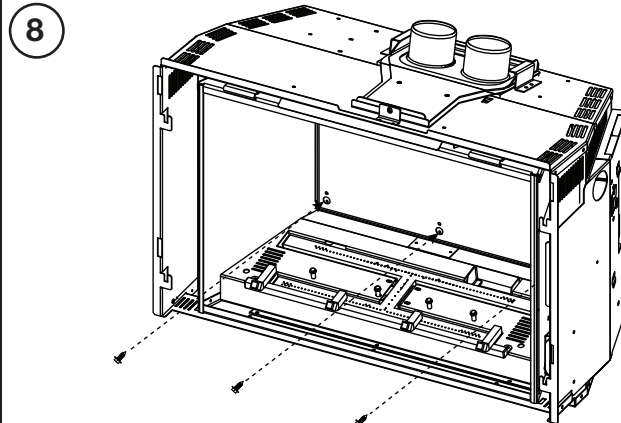
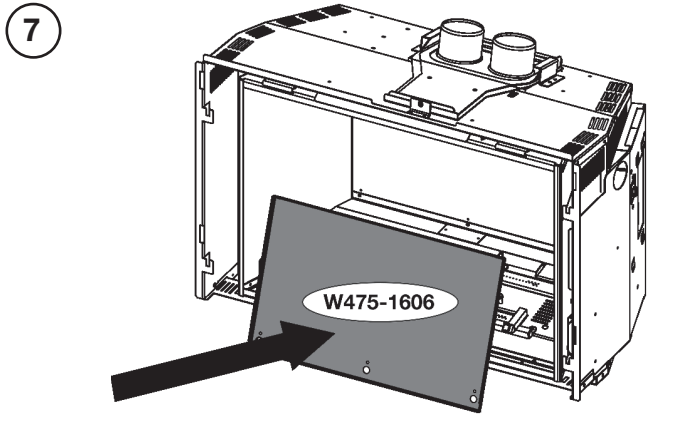
Quality System Certified To

ISO
9001:2015

W415-1861 / B / 03.22.19



Repeat on opposite side.
Répétez à l'autre côté.



Re-install the door, ensuring to latch the two top latches, then re-install the safety barrier.
Ré-installez la porte. Assurez-vous de verrouiller les deux loquets supérieur. Puis ré-installez l'écran de protection.

