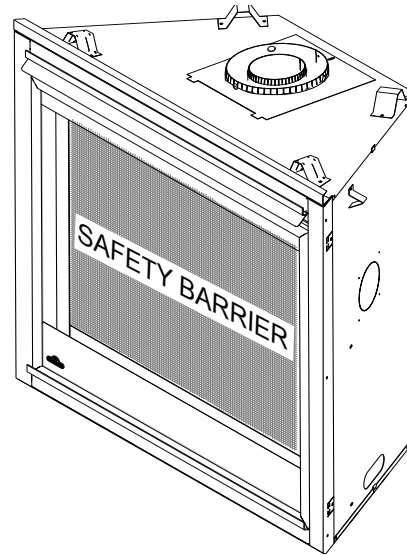


# PVA-58ASCENT POWER VENT ADAPTOR KIT INSTALLATION INSTRUCTIONS (5/8" ASCENT SERIES)

**INSTALLER: LEAVE THESE INSTRUCTIONS WITH THE APPLIANCE.  
THESE INSTRUCTIONS ARE TO BE USED IN CONJUNCTIONS WITH THOSE FOR THE GPV AND THE APPLIANCE.  
THIS INFORMATION SUPERSEDES THAT IN THE APPLIANCE INSTALLATION INSTRUCTIONS.  
CONSUMER: RETAIN THESE INSTRUCTIONS FOR FUTURE REFERENCE.**

Included in this kit:	
W750-0127	Wire, 14" (355.6mm) jumper
W750-0285	Wire harness, unit (Electrical Box)
W750-0291	Wire, Switch
W500-0674	5" Restrictor Plate
W175-0309	Connector, reducer 5/8" to 4/7"

**NOTE:** If you have a circulation blower installed, you will need to have additional power installed for the operation of the power vent system.



## TERMINAL INSTALLATION

REFER TO GPV INSTALLATION INSTRUCTIONS.

## WIRING DIAGRAM AND INSTALLATION

REFER TO GPV INSTALLATION INSTRUCTIONS SECTIONS "SIT 880/886 NOVA FOR USE WITH SINGLE POLE SWITCH, COMPLETE WITH GPV POWER VENT TERMINAL" OR "SIT 820 NOVA MILLIVOLT FOR USE WITH SINGLE POLE SWITCH, COMPLETE WITH GPV POWER VENT TERMINAL."

## VENTING INSTALLATION

USE ONLY WOLF STEEL APPROVED VENTING COMPONENTS.

REFER TO THE APPLIANCE INSTALLATION INSTRUCTIONS FOR ASSEMBLY AND CLEARANCE REQUIREMENTS.

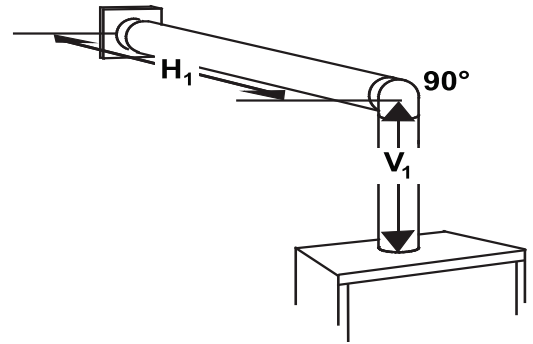
## VENTING LENGTHS

When installing the venting, these parameters supersede the "Vent Installation Section" in the appliance's "Installation and Operating Instructions," as well as the following guidelines:

All venting configurations apply to both top and rear vented units.  
Maximum vent run is 60 feet (18.3m) total.

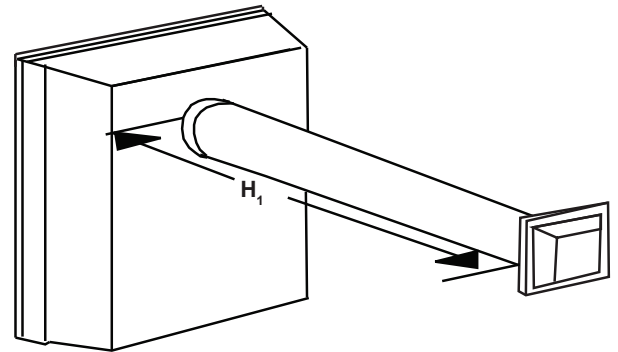
## SIMPLE TOP VENT

MAX H+V	MIN H+V	MAX ELBOWS
60 FEET (18.3M)	10 FEET (3.1M)	SIX 90°



## SIMPLE REAR VENT

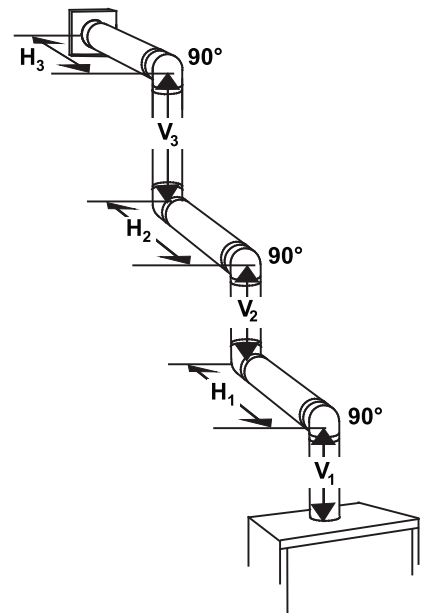
MAX H	MIN H
60 FEET (18.3M)	10 FEET (3.1M)



## MULTI ELBOW

Multi-elbow installations are possible up to a maximum of six 90°.

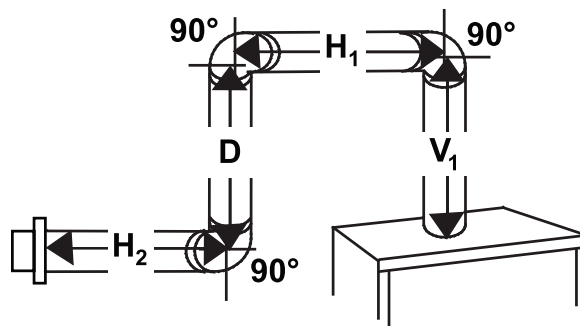
MAX V1+V2+V3+ H1+H2+H3	MIN V1+V2+V3+ H1+H2+H3	MAX ELBOWS
60 FEET (18.3M)	10 FEET (3.1M)	SIX 90°



## DOWNWARD VERTICAL VENTING

Downward venting installations are only allowed when the appliance is set to Intermittent Pilot Ignition (I.P.I.) Electronic Ignition (E.I.). **If an anti-condensation switch is being used, downward vertical venting is not allowed.**

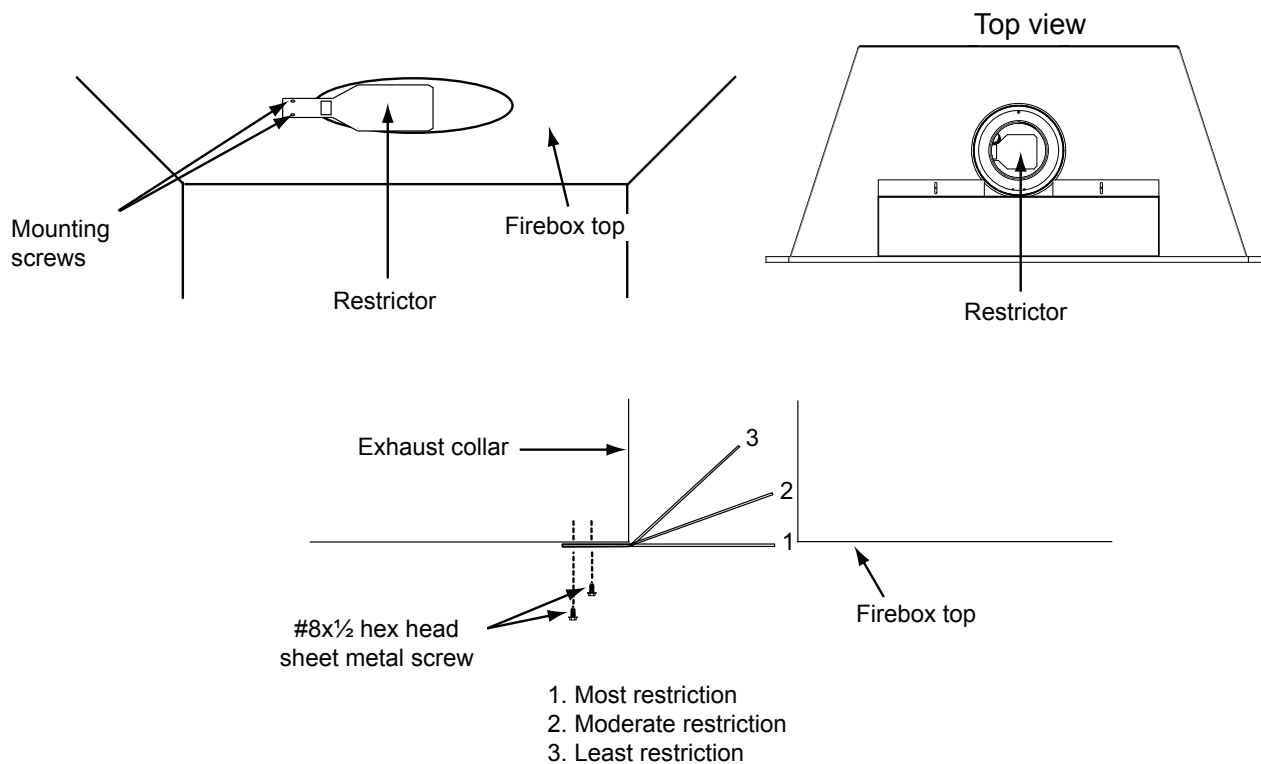
MAX H1+H2+V	MIN H1+H2+V	MAX D	MAX ELBOWS
60 FEET (18.3m)	10 FEET (3.1M)	8 FEET (2.4M)	SIX 90°



## RESTRICTOR PLATE INSTALLATION

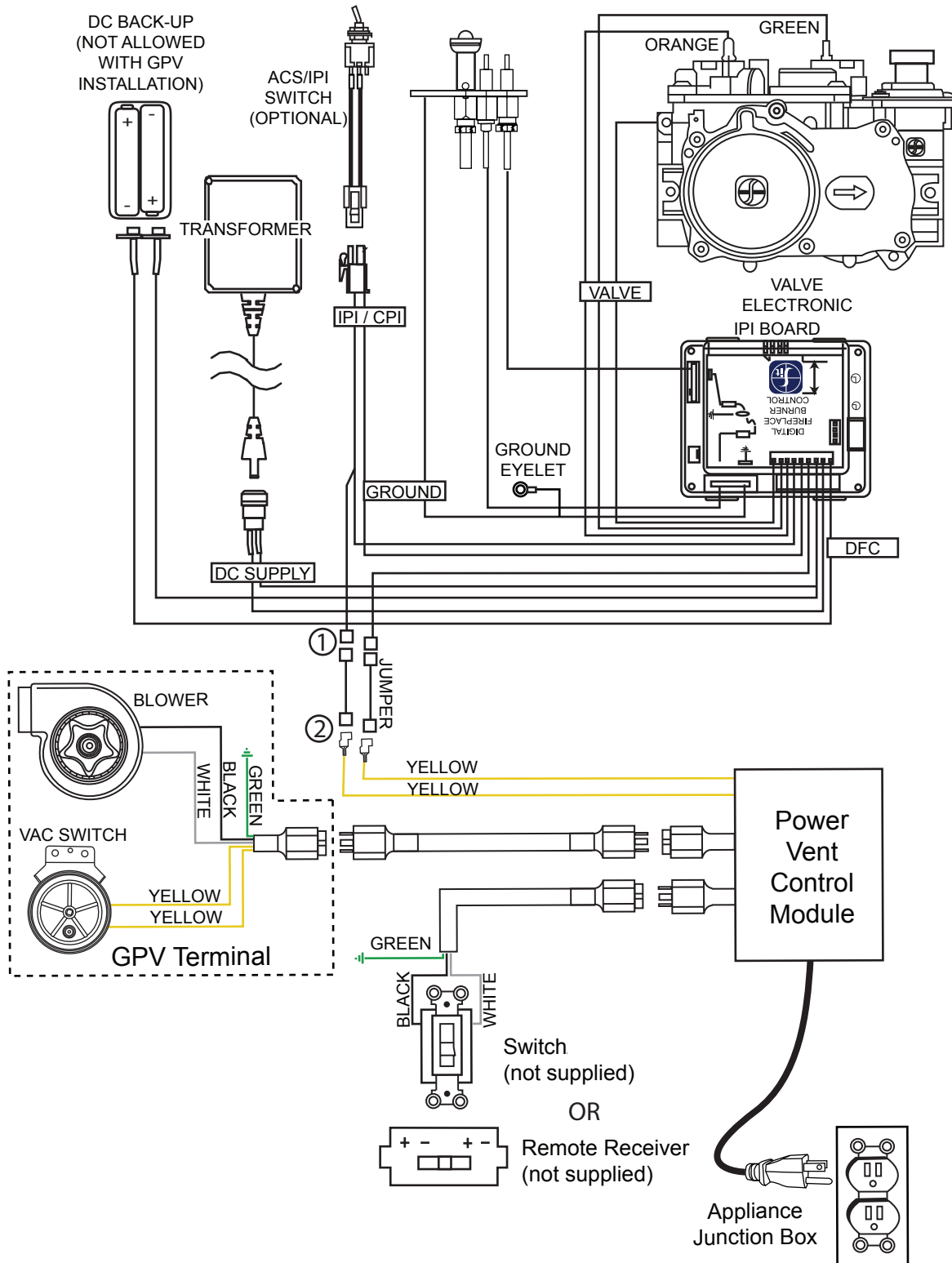
Depending on the model and/or year of your appliance, mounting holes may not exist.

- If mounting holes exist, remove the screws from the firebox top, align the restrictor plate as illustrated and secure.
- If mounting holes do not exist, align the restrictor plate as illustrated and secure using the two #8x1/2 hex head sheet metal screws supplied.
- Ensure the plate will pivot at the slot up into the exhaust outlet.
- Depending on the amount of restriction desired, the restrictor plate can be left flat for most restriction or bent up for varying degrees of restriction.



## SIT IPI Proflame 0 880/886 for single pole switch or optional remote control

1. Connect the jumper wires to the wire labeled ON/OFF (Green/White) and the wire labelled TH (Green).
2. Connect the other end of the jumper wires to the Yellow wires from the Power vent control module.



**IMPORTANT:** A receptacle may need to be installed as a power source for the GPV.

# INSTRUCTIONS D'INSTALLATION DE LA TERMINAISON MÉCANIQUE PVA-58ASCENT (5/8" SÉRIES ASCENT)

**INSTALLATEUR: LAISSEZ CE MANUEL AVEC L'APPAREIL.  
CES INSTRUCTIONS DOIVENT ÊTRE UTILISÉES CONJOINTEMENT AVEC CELLES DU GPV ET DE L'APPAREIL.  
CES INFORMATIONS REMPLACENT LES INSTRUCTIONS D'INSTALLATION DE L'APPAREIL.  
PROPRIÉTAIRE: CONSERVEZ CE MANUEL POUR CONSULTATION ULTÉRIEURE.**

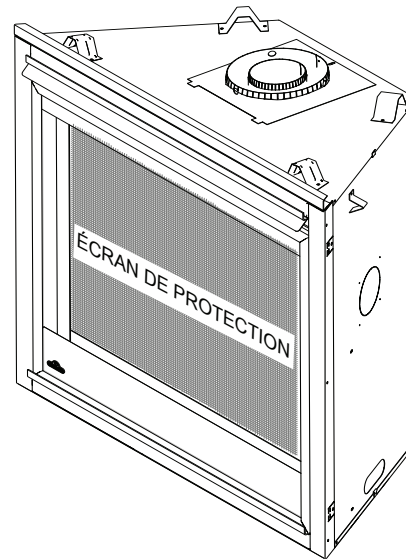
## Cet ensemble comprend:

W750-0127	Fil de connection de 14" (355.6mm)
W750-0285	Harnais de fils de l'appareil (boîtier électrique)
W750-0291	Fil, Interrupteur
W500-0674	Plaque de restriction 5"
W175-0309	Connecteur de réducteur 5/8" à 4/7"

**NOTE:** Si vous avez un ventilateur de circulation installé, vous aurez besoin d'avoir plus de puissance installée pour le fonctionnement du système d'alimentation de ventilation.

## INSTALLATION DE LA TERMINAISON

VOIR LES INSTRUCTIONS D'INSTALLATION DU GPV.



## SCHÉMA DE CÂBLAGE ET INSTALLATION

VOIR LES INSTRUCTIONS D'INSTALLATION DU GPV, SECTIONS « SOUPAPE MILLIVOLT SIT 880/886 NOVA AVEC TERMINAISON À ÉVACUATION MÉCANIQUE GPV » OU « SIT 820 NOVA MILLIVOLT POUR UNE UTILISATION AVEC INTERRUPTEUR UNIPOLAIRE, COMPLET AVEC GPV ÉVACUATION TERMINAL. »

## INSTALLATION DE L'ÉVACUATION

N'UTILISEZ QUE DES COMPOSANTS D'ÉVACUATION WOLF STEEL.

RÉFÉREZ-VOUS AU MANUEL D'INSTALLATION DE L'APPAREIL POUR L'ASSEMBLAGE ET LES DÉGAGEMENTS NÉCESSAIRES.

## LONGUEUR DES CONDUITS D'ÉVACUATION

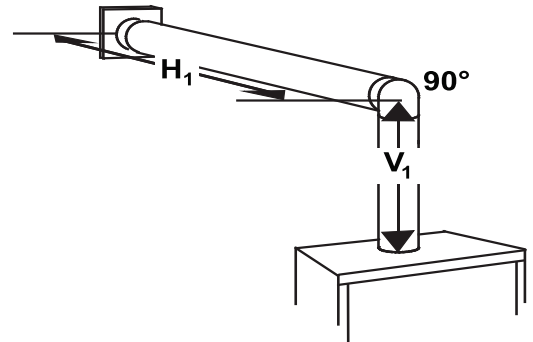
Lors de l'installation de l'évacuation, les paramètres suivants remplaceront la section

« Installation des événements » dans le manuel d'instructions d'installation et d'opération de l'appareil:

Toutes les configurations de ventilation applicables aux deux unités ventilés supérieur et arrière.  
La déviation maximale est de 60 pieds (18.3m) en tout.

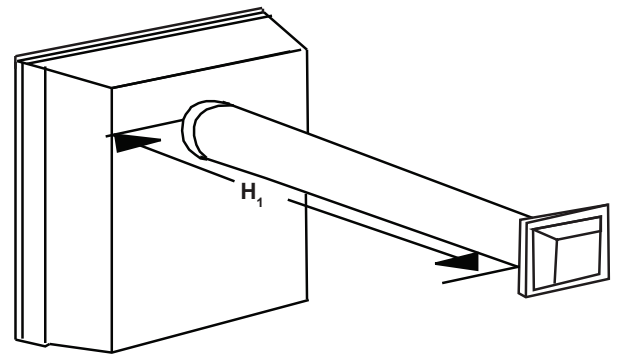
## ÉVACUATION SUR LE DESSUS, CONFIGURATION SIMPLE

H+V MAXIMUM	H+V MINIMUM	COUDES MAXIMUM
60 PIEDS (18.3M)	10 PIEDS (3.1M)	SIX 90°



## ÉVACUATION ARRIÈRE, CONFIGURATION SIMPLE

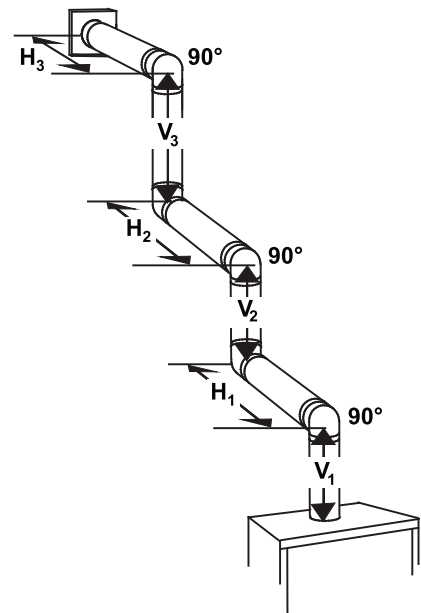
H MAX	H MIN
60 PIEDS (18.3M)	10 PIEDS (3.1M)



## COUDES MULTIPLES

Les installations à coudes multiples sont possibles jusqu'à un maximum de six coudes de 90°.

V1+V2+V3+ H1+H2+H3 MAXIMUM	V1+V2+V3+ H1+H2+H3 MINIMUM	COUDES MAXIMUM
60 PIEDS (18.3M)	10 PIEDS (3.1M)	SIX 90°



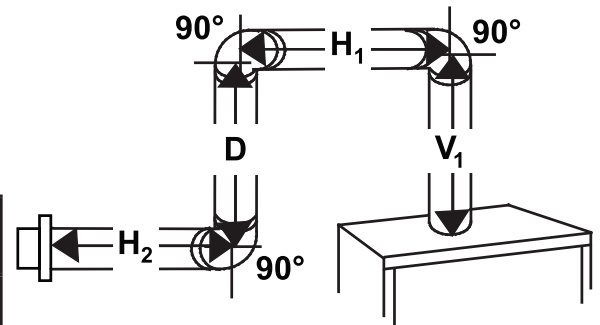
Système de qualité certifié

**ISO**  
9001:2015  
W415-2981 / 01.06.21

## ÉVACUATION VERTICALE DESCENDANTE

Les installations d'évacuations descendantes sont seulement permises quand l'appareil est réglé à Allumage intermittent de la veilleuse (I.P.I.) Allumage électronique (E.I.). **L'évacuation verticale descendante n'est pas permise avec l'utilisation d'un interrupteur anticondensation.**

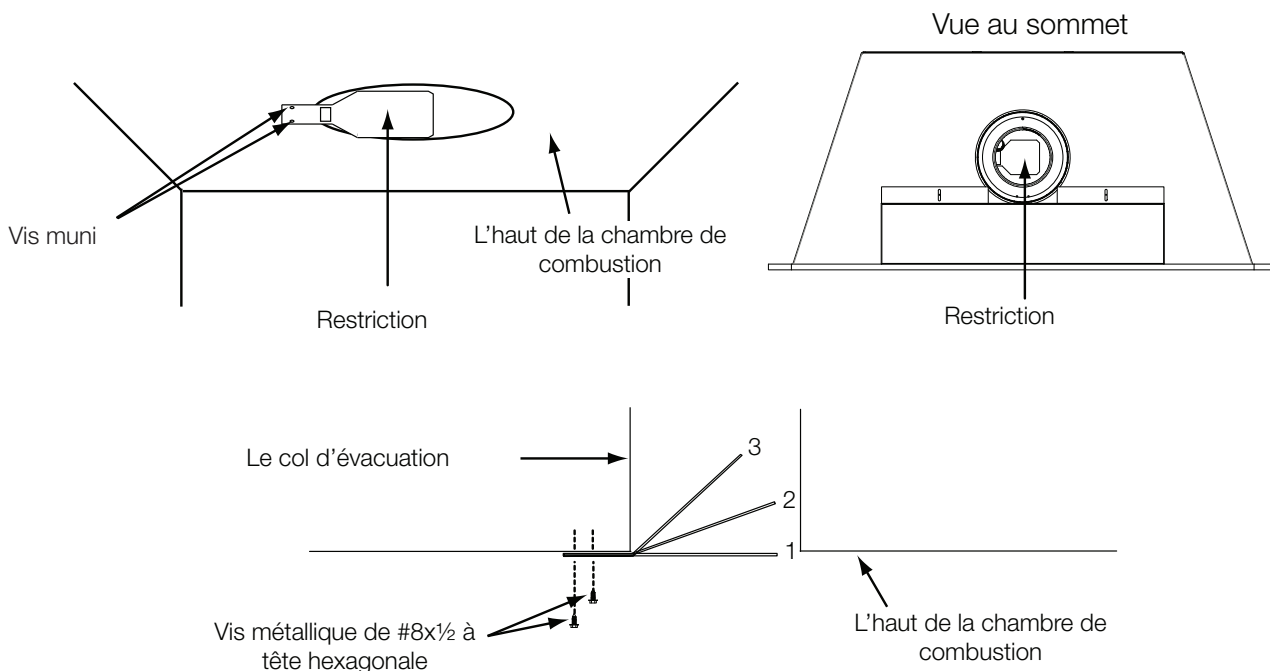
H1+H2+V MAXIMUM	H1+H2+V MINIMUM	D MAXIMUM	COUDES MAXIMUM
60 PIEDS (18.3m)	10 PIEDS (3.1M)	8 PIEDS (2.4M)	SIX 90°



## INSTALLATION DE LA PLAQUE DE RESTRICTION

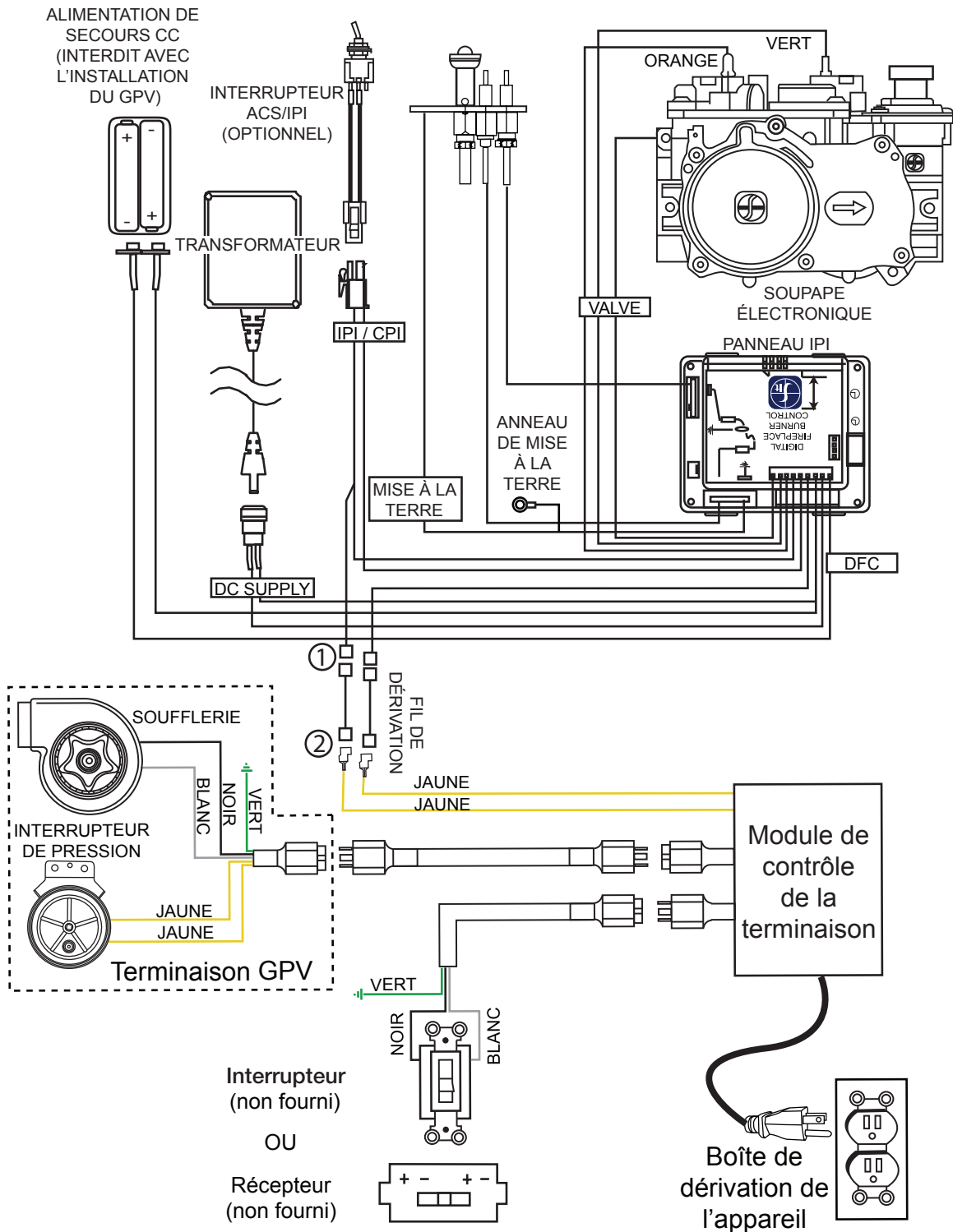
Selon le modèle et année de votre appareil, les trous de fixation peut ne pas exister.

- Si les trous de fixation existent, enlever les vis du haut de la chambre de combustion, aligner la plaque de bride comme illustré et fixer.
- Si les trous de fixation n'existent pas, aligner la plaque de bride comme illustré et fixer avec deux vis tête hexagonale #8 x 1/2 fournis.
- S'assurer que la plaque pivote à la fente vers le haut dans l'orifice d'échappement.
- Selon la quantité de restriction souhaitée, la plaque de bride peut être laissée à plat pour la plupart restriction ou tordues à différents degrés de restriction.



## soupape SIT IPI 880/886 avec un interrupteur unipolaire ou télécommande

1. Branchez les fils de dérivation au fil étiqueté ON/OFF (vert/blanc) et au fil étiqueté TH (vert).
2. Branchez l'autre extrémité des fils de dérivation aux fils jaunes du module de contrôle de la terminaison.



**IMPORTANT:** Un réceptacle devra possiblement être installé comme source d'alimentation pour la terminaison à évacuation mécanique.