

PRPB30/30-1/35/42 Porcelain Panel Installation Instructions Instructions d'Installation des Panneaux en Porcelaine

! WARNING

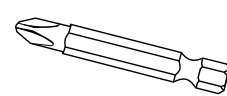
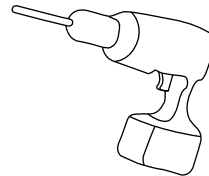
- Do not touch safety screen until cooled.
- Allow safety screen to cool completely before any maintenance, as it will remain hot after appliance is no longer operating.
- Ensure the appliance is completely cool before starting installation.
- To avoid danger of suffocation keep the packaging bag away from babies and children. Do not use in cribs, bed, carriages, or play pens. This bag is not a toy. Knot before throwing away.

! AVERTISSEMENT

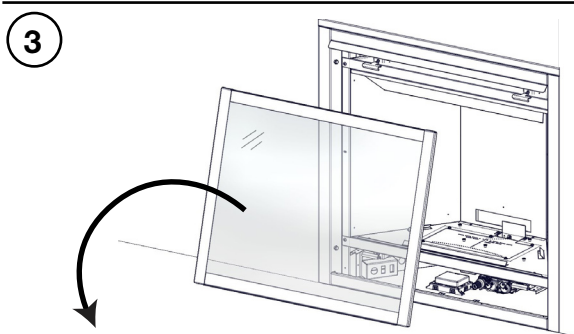
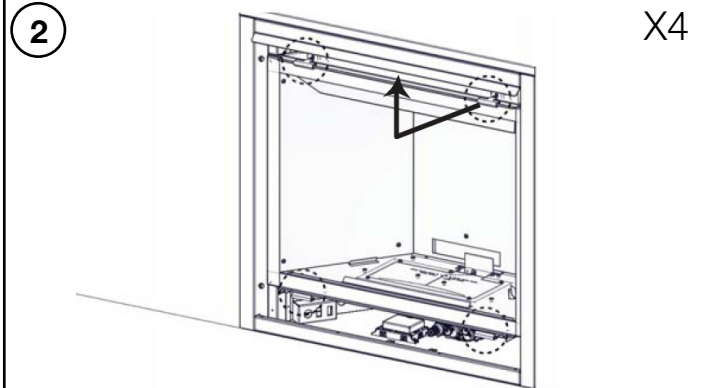
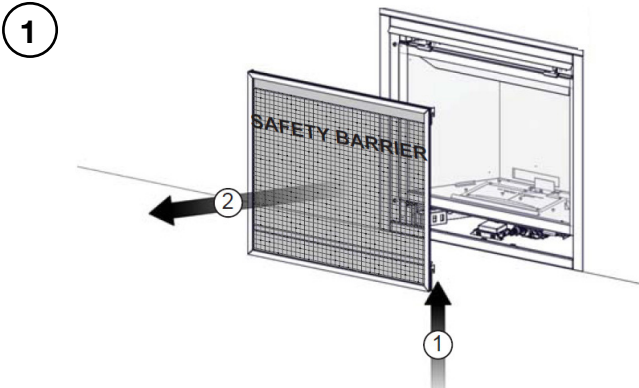
- Ne touchez pas l'écran de protection jusqu'à ce qu'il ait refroidi.
- Laissez l'écran de protection refroidir complètement avant d'effectuer un entretien, car il demeurera chaud après l'arrêt de l'appareil.
- Assurez-vous que l'appareil est complètement refroidi avant de commencer l'installation.
- Afin d'éviter les risques de suffocation, gardez le sac d'emballage loin des bébés et des jeunes enfants. Ne le laissez pas traîner dans les berceaux, les lits, les poussettes ou les parcs de jeu. Ce sac n'est pas un jouet. Nouez-le avant de le jeter.

You will need:

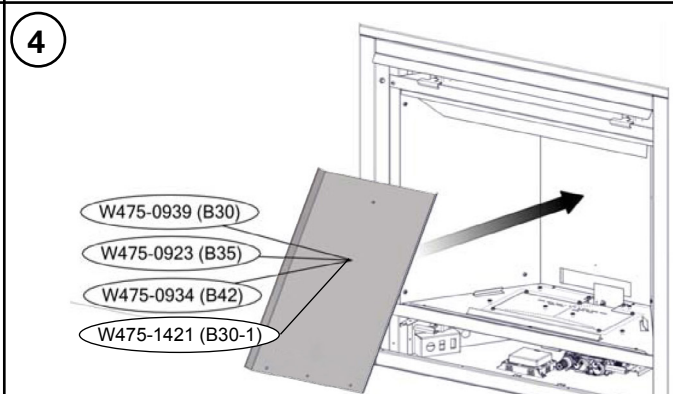
Vous aurez besoin de:

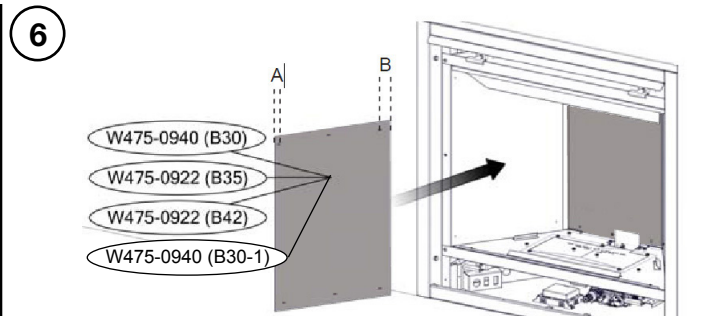
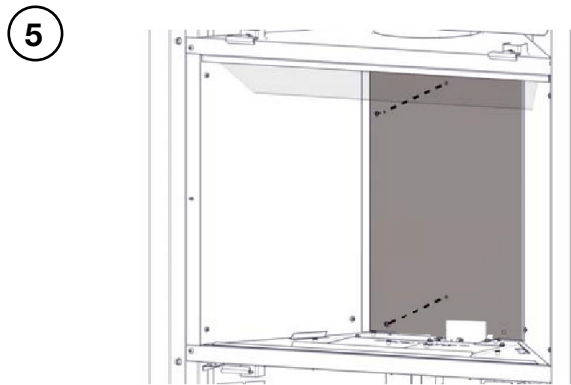


Phillips Bit
Foret Cruciforme

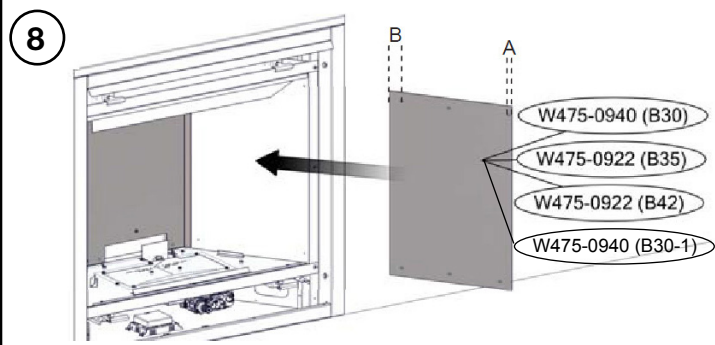
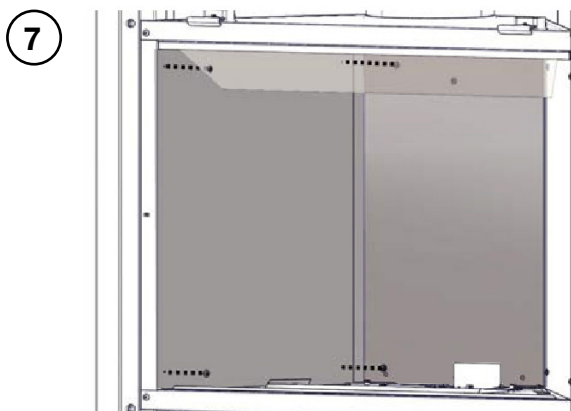


Place the door face down on a soft surface.
Placez la porte, face vers le bas, sur une surface douce.

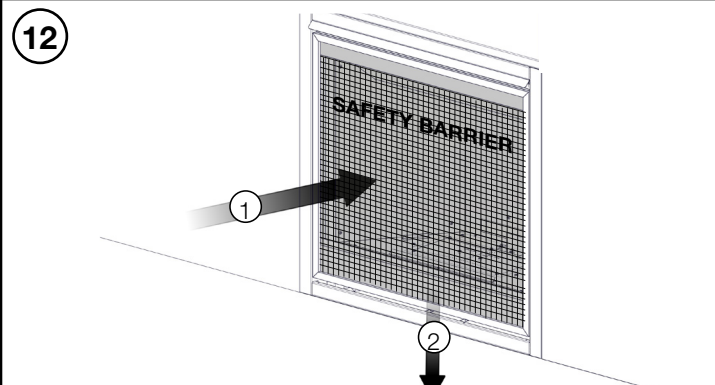
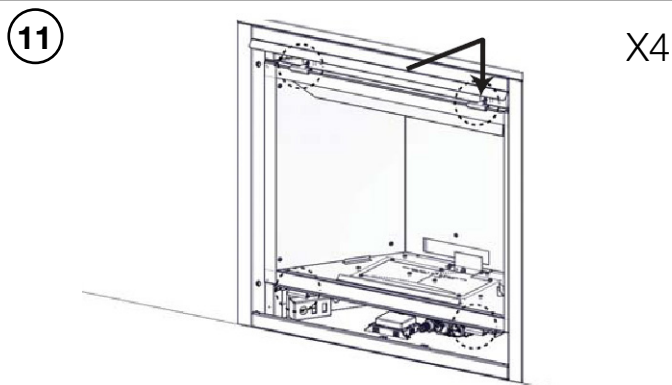
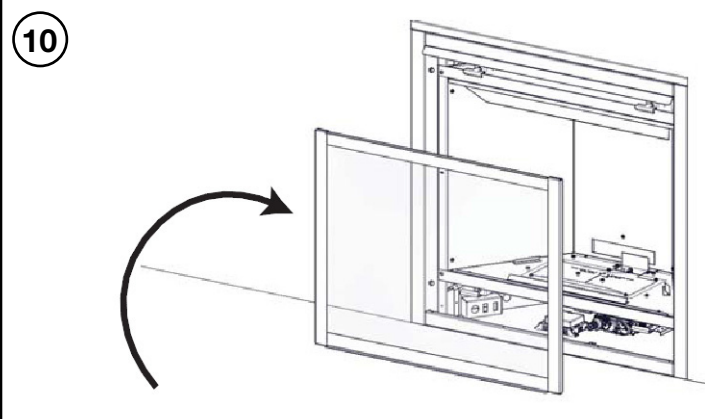
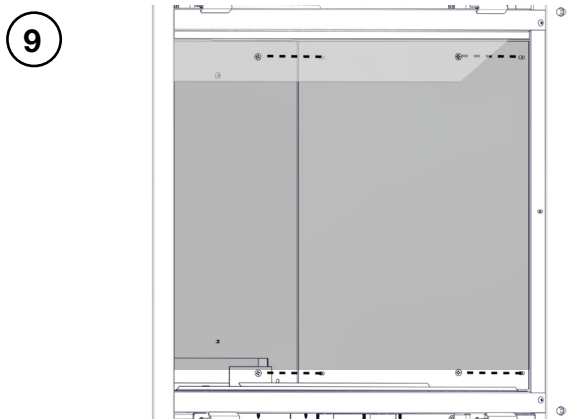




NOTE: Distance "A" is smaller than distance "B".
NOTE: La distance « A » est plus petit que la distance « B ».



NOTE: Distance "A" is smaller than distance "B".
NOTE: La distance « A » est plus petit que la distance « B ».



NOTE: Cleaning the safety barrier may be necessary due to excessive lint / dust from carpeting, pets, etc. Simply vacuum using the brush attachment.

NOTE: Il est possible que l'écran de protection (pare-étincelles) nécessite un nettoyage occasionnel en raison des peluches/poussières provenant des tapis, des animaux, etc. Il suffit de passer l'aspirateur à l'aide de l'embout avec une brosse.

To view a video of this installation, visit our website at: www.napoleonfireplaces.com/productsupport/



NOTE: For more detailed instructions, refer to your installation manual.

Pour regarder une vidéo de cette installation, visiter notre site web: www.napoleonfireplaces.com/productsupport/

NOTE: Voir le manuel d'installation, pour les instructions plus détaillées.

Quality System Certified To

ISO
9001-2008

W415-1234 / D / 05.26.17