

DBPIX40S / DBPIX4WS / DBPIX4NS

Brick Panel Installation Instructions

Instructions d'Installation des Panneaux en Brique

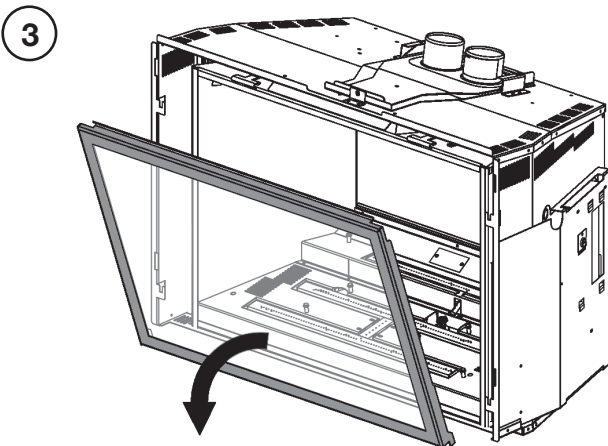
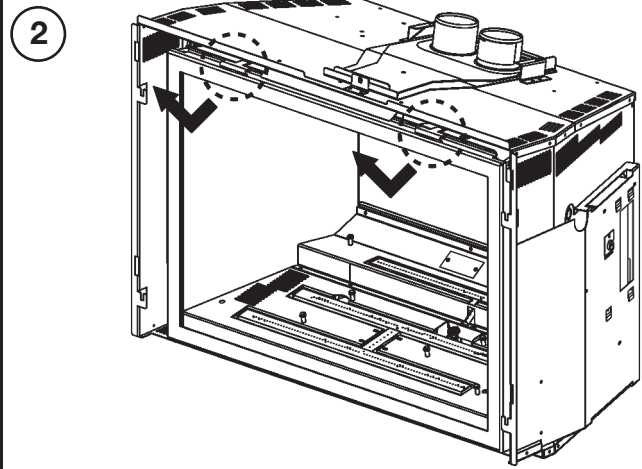
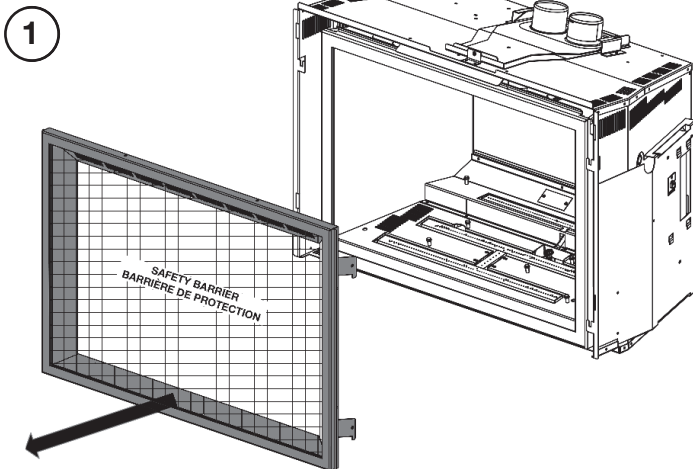
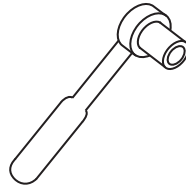
WARNING

- To avoid injury or damage, ensure to handle brick panels using two hands on either side of the centre of the panel.
- Ensure the appliance is completely cool before starting installation.
- To avoid danger of suffocation, keep the packaging bag away from babies and children. Do not use in cribs, beds, carriages, or play pens. This bag is not a toy. Knot before throwing away.

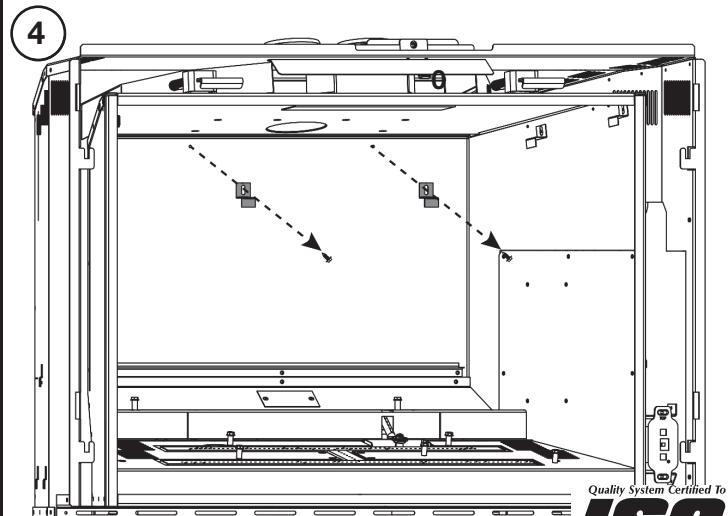
AVERTISSEMENT

- Afin d'éviter des blessures ou dommages, assurez-vous de manipuler les panneaux en brique en utilisant deux mains de chaque côté du centre du panneau.
- Assurez-vous que l'appareil est complètement refroidi avant de commencer l'installation.
- Afin d'éviter les risques de suffocation, gardez le sac d'emballage loin des bébés et des jeunes enfants. Ne le laissez pas traîner dans les berceaux, les lits, les poussettes, ou les parcs de jeu. Ce sac n'est pas un jouet. Nouez-le avant de le jeter.

You will need:
Vous aurez besoin de:

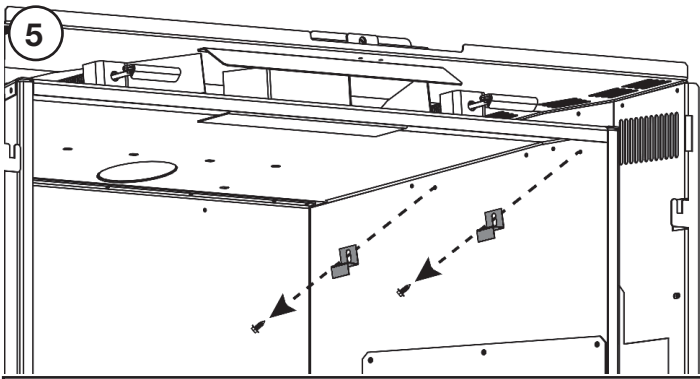


Place the door face down on a soft surface.
Placez la porte, face vers le bas, sur une surface douce.

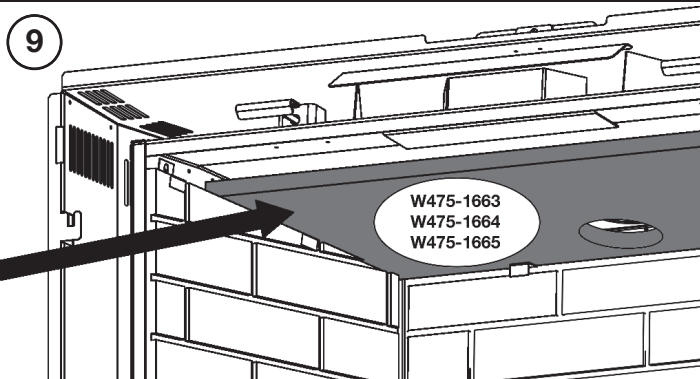
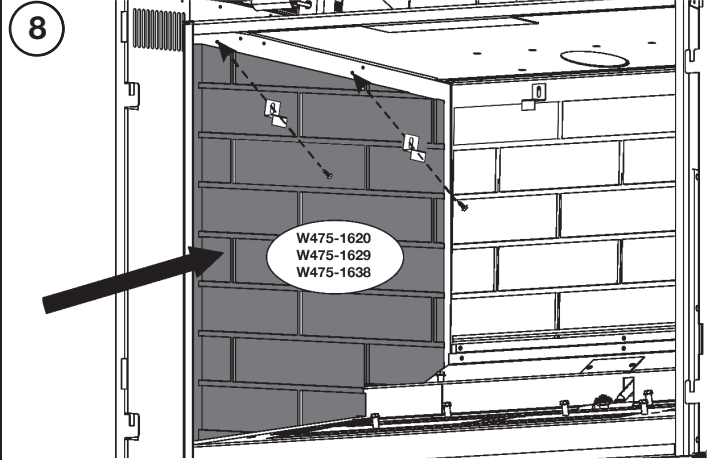
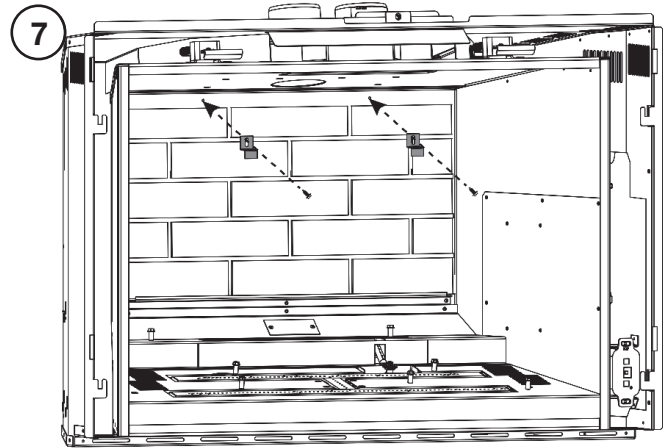
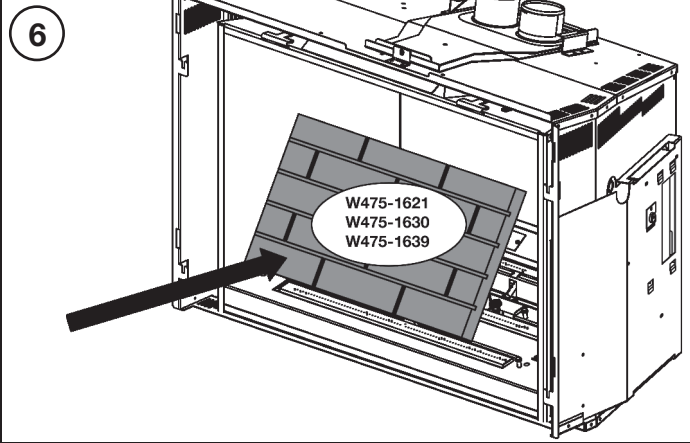


Quality System Certified To
ISO
9001:2015

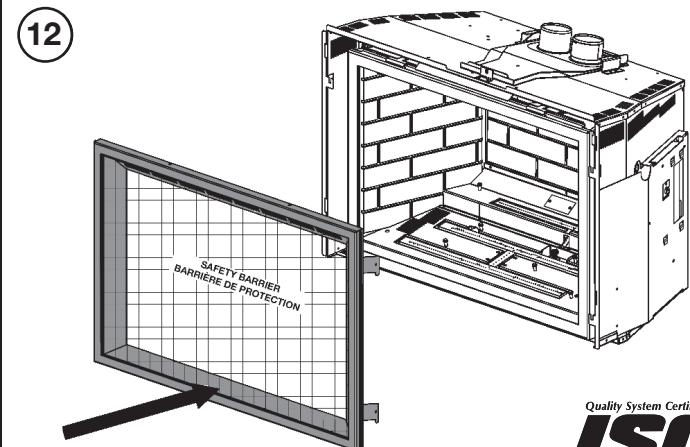
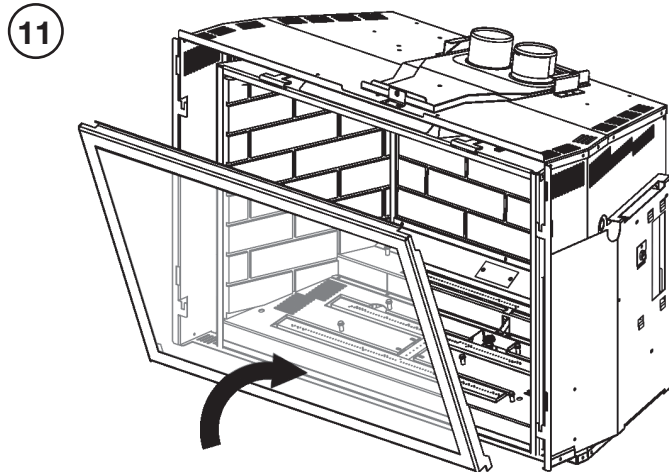
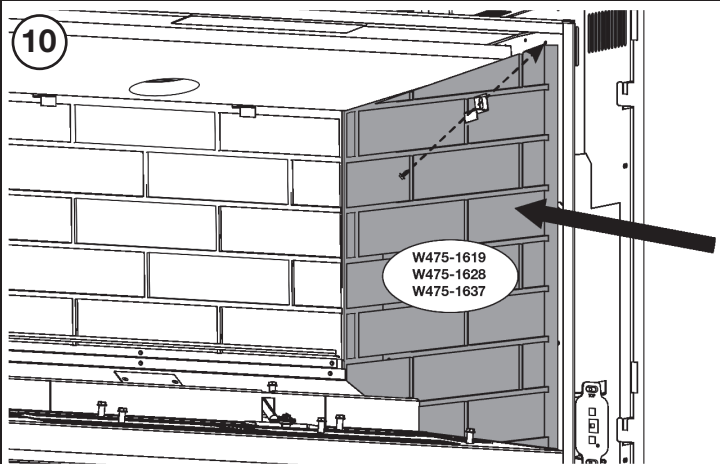
W415-1948 / B / 07.15.19



Repeat on opposite side.
Répétez à l'autre côté.



Install fibre baffle. It sits on top of the left and rear panels.
Installez le déflecteur de fibres. Il se trouve au-dessus du panneau gauche et panneau arrière.



Quality System Certified To

ISO
9001:2015

W415-1948 / B / 07.15.19