

INSTALLATION INSTRUCTIONS FOR NEFTK30BK-3828/ NEFTK30BK-4432 TRIM KITS INSTRUCTIONS D'INSTALLATION POUR LES KITS DE FINITION NEFTK30BK-3828/ NEFTK30BK-4432

! WARNING

- Ensure the appliance is completely cool before starting installation.
- To avoid danger of suffocation, keep the packaging bag away from babies and children. Do not use in cribs, beds, carriages, or play pens. This bag is not a toy. Knot before throwing away.
- If installation is done to an existing wood burning box (i.e., retro-fit), close all the air inlets and outlets, such as chimney flue, before installing. The intention avoids water, insects or even birds from entering into the appliance through chimneys or external air inlet/outlet.

! AVERTISSEMENT

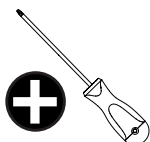
- Assurez-vous que l'appareil est complètement refroidi avant de commencer l'installation.
- Afin d'éviter les risques de suffocation, gardez le sac d'emballage loin des bébés et des jeunes enfants. Ne le laissez pas traîner dans les berceaux, les lits, les poussettes, ou les parcs de jeu. Ce sac n'est pas un jouet. Nouez-le avant de le jeter.
- Si l'installation est effectuée sur une boîte à bois existante (c'est-à-dire, mise à niveau), fermez toutes les entrées et sorties d'air, comme le conduit de cheminée, avant l'installation. L'intention évite que l'eau, les insectes ou même les oiseaux pénètrent dans l'appareil par les cheminées ou l'entrée/sortie d'air extérieur.

You will need:

Vous aurez besoin de:



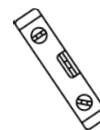
Gloves
Gants



Phillips Head
Screwdriver
Tournevis
Cruciforme



Wrench
Clé



Level
Nivelleur



Pliers
Pincés

Installer: Leave this leaflet with the appliance. **Consumer:** Retain this leaflet for future reference.

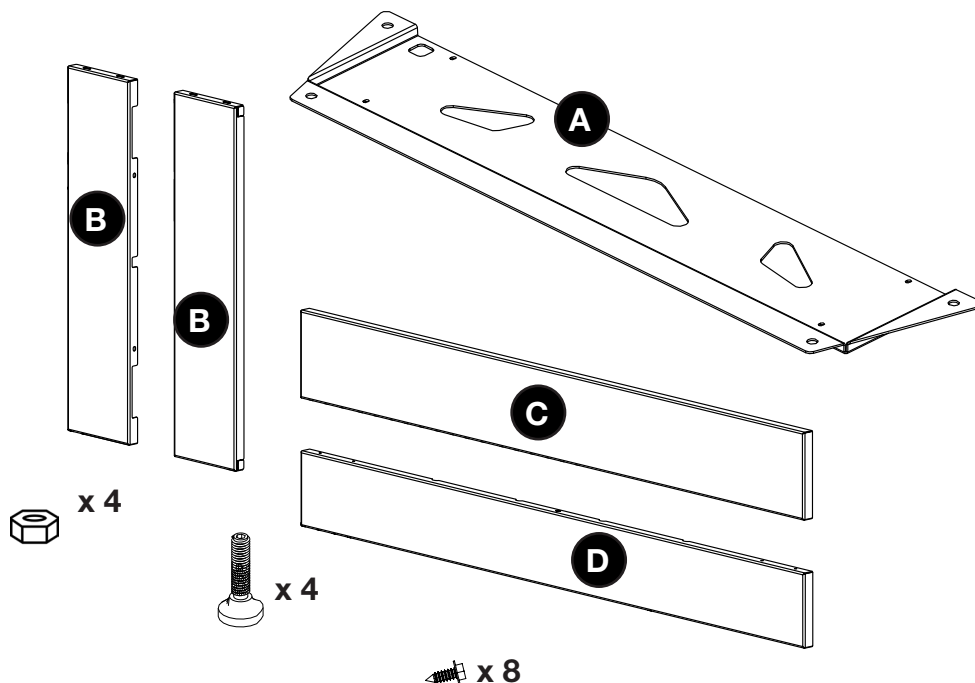
Installateur: Laissez ce dépliant avec l'appareil. **Consommateur:** Conservez ce dépliant pour consultation ultérieure.

These kits include:

- 1 x Supporting plate (A)**
- 2 x Side trim (B)**
- 1 x Top trim (C)**
- 1 x Bottom trim (D)**
- 4 x Levelling feet**
- 9 x Small screws**
- 4 x Hex nuts**

Ces kits comprennent:

- 1 x Plaque de support (A)**
- 2 x Garniture latérale (B)**
- 1 x Garniture supérieure (C)**
- 1 x Garniture inférieure (D)**
- 4 x Pieds de nivellement**
- 9 x Vis petites**
- 4 x Écrous hexagonale**



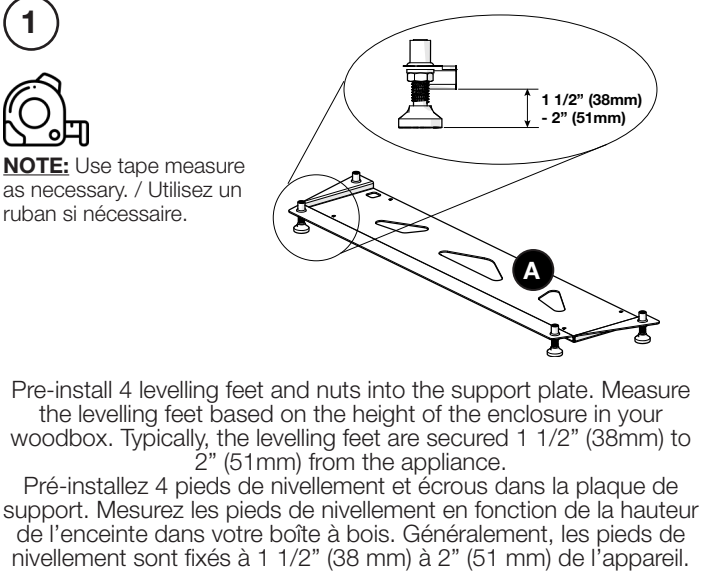
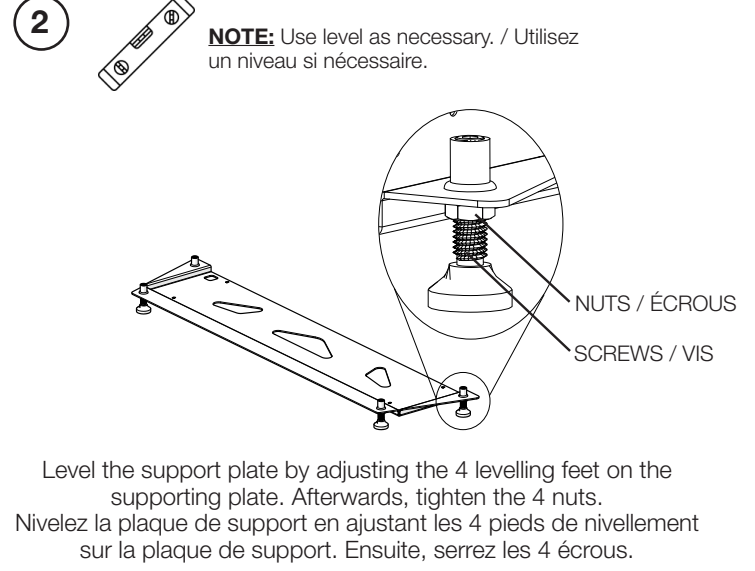
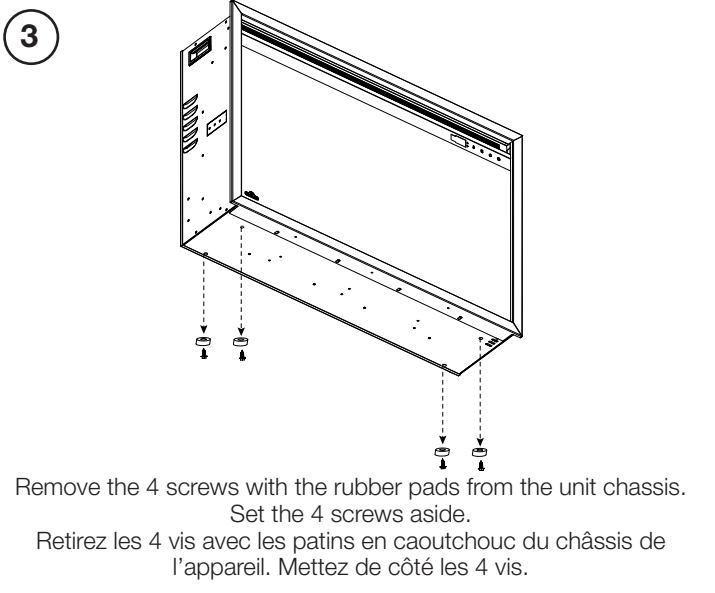
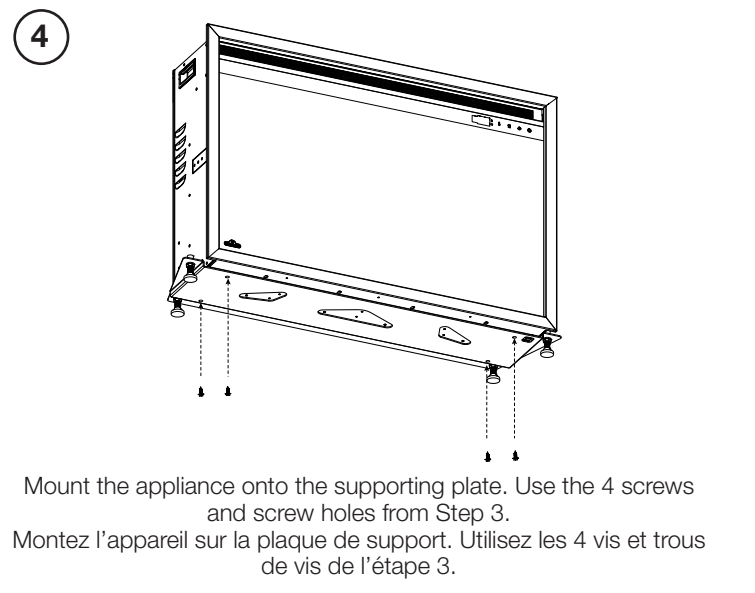
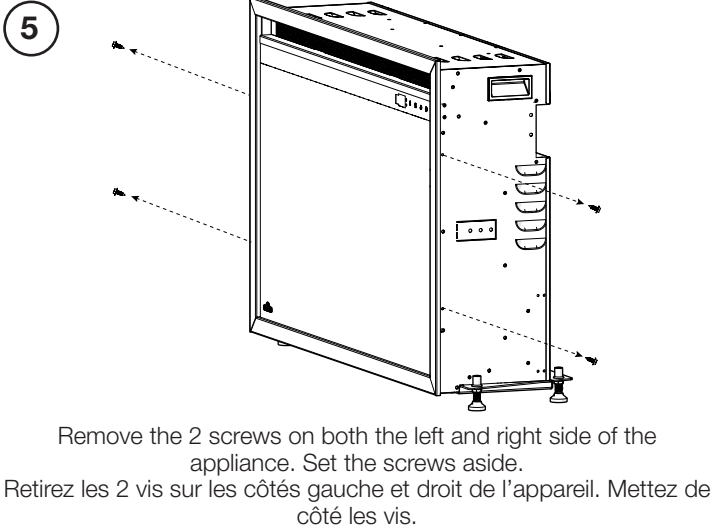
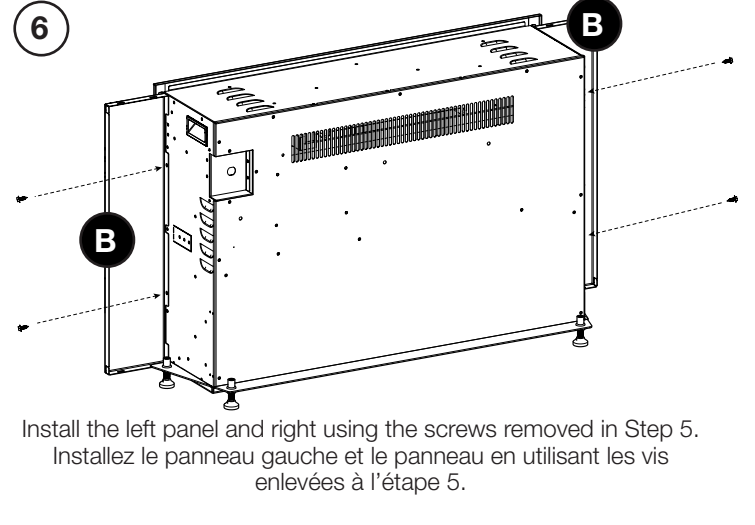
For after-sales service, please call 1-866-820-8686.
Pour le service après-vente, veuillez contacter 1-866-820-8686.

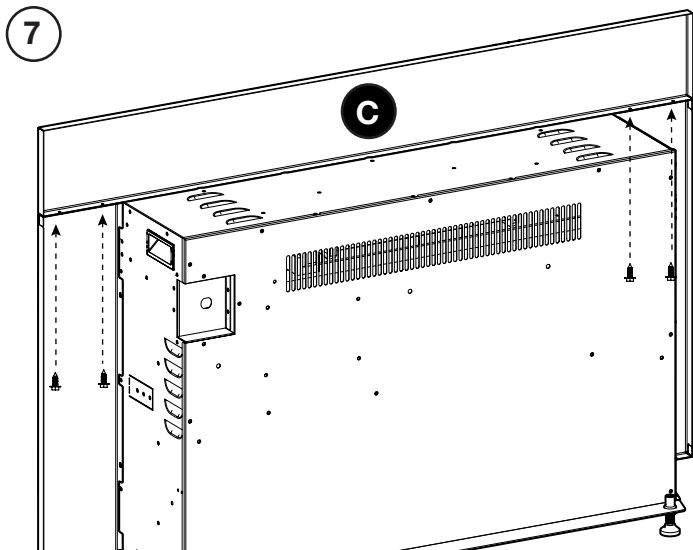
Quality System Certified To
ISO
9001:2015

W415-4074 / A / 10.04.22

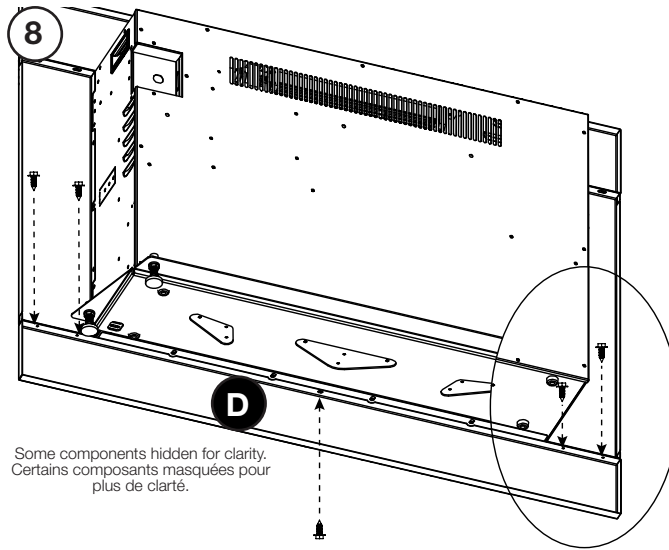
IMPORTANT:

Install the trim kit before lifting the appliance into finished framing (from step 6 on page 12 of appliance installation and operation manual). / Installez le kit de garniture avant de soulever l'appareil dans l'encadrement fini (à partir de l'étape 6 de la page 12 du manuel d'installation et d'utilisation de l'appareil).

- 1**
- 
- NOTE:** Use tape measure as necessary. / Utilisez un ruban si nécessaire.
- Pre-install 4 levelling feet and nuts into the support plate. Measure the levelling feet based on the height of the enclosure in your woodbox. Typically, the levelling feet are secured 1 1/2" (38mm) to 2" (51mm) from the appliance.
- Pré-installez 4 pieds de nivellement et écrous dans la plaque de support. Mesurez les pieds de nivellement en fonction de la hauteur de l'enceinte dans votre boîte à bois. Généralement, les pieds de nivellement sont fixés à 1 1/2" (38 mm) à 2" (51 mm) de l'appareil.
- 2**
- 
- NOTE:** Use level as necessary. / Utilisez un niveau si nécessaire.
- Level the support plate by adjusting the 4 levelling feet on the supporting plate. Afterwards, tighten the 4 nuts.
- Nivelez la plaque de support en ajustant les 4 pieds de nivellement sur la plaque de support. Ensuite, serrez les 4 écrous.
- 3**
- 
- Remove the 4 screws with the rubber pads from the unit chassis. Set the 4 screws aside.
- Retirez les 4 vis avec les patins en caoutchouc du châssis de l'appareil. Mettez de côté les 4 vis.
- 4**
- 
- Mount the appliance onto the supporting plate. Use the 4 screws and screw holes from Step 3.
- Montez l'appareil sur la plaque de support. Utilisez les 4 vis et trous de vis de l'étape 3.
- 5**
- 
- Remove the 2 screws on both the left and right side of the appliance. Set the screws aside.
- Retirez les 2 vis sur les côtés gauche et droit de l'appareil. Mettez de côté les vis.
- 6**
- 
- Install the left panel and right using the screws removed in Step 5.
- Installez le panneau gauche et le panneau en utilisant les vis enlevées à l'étape 5.



Install the top panel by installing 4 screws.
Installez le panneau supérieur en installant 4 vis.



Some components hidden for clarity.
Certains composants masqués pour plus de clarté.

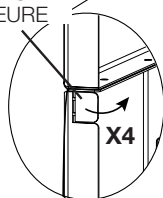
Install the bottom panel by installing 5 screws.
Installez le panneau inférieur en installant 5 vis.

9

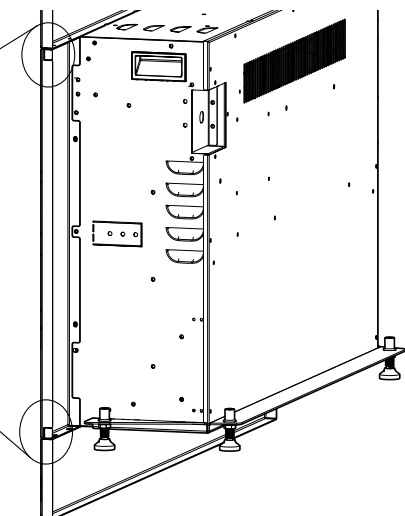


NOTE: Use pliers as necessary. /
Utilisez les pinces si nécessaire.

BEND TAB 90°
INWARDS/
PLIEZ LA
LANGUETTE
90° VERS
L'INTÉRIEURE



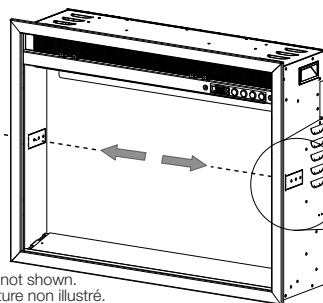
NOTE: Do not break tab, as doing so might
create sharp surfaces in the intended area
and cause damage to electric wires.
Ne cassez pas la languette, car cela pourrait
créer des surfaces tranchantes dans la zone
prévue et endommager les fils électriques.



If desired, bend 1 of the 4 tabs located on the trim kit. This will
facilitate plugging in the appliance power cord.

Si désiré, pliez 1 des 4 languettes situées sur le kit de garniture. Cela
facilitera le branchement du cordon d'alimentation de l'appareil.

10



Trim kit not shown.
Kit de garniture non illustré.

Bend tabs as necessary
Pliez les languettes si nécessaire

After completing the trim installation, we recommend having
two people carefully lift the appliance into the finished framing.
We recommend securing the appliance to the frame, using the
bend tabs available on the appliance (see above). Continue
the rest of the appliance installation (from step 6 of page 12 of
appliance installation and operation manual).

Après avoir terminé l'installation de la garniture, nous
recommandons que deux personnes soulèvent soigneusement
l'appareil dans la charpente finie. Nous vous recommandons
de fixer l'appareil au cadre, en utilisant les languettes de pliage
disponibles sur l'appareil (voir ci-dessus). Poursuivre le reste
de l'installation de l'appareil (à partir de l'étape 6 de la page 12
du manuel d'installation et d'utilisation de l'appareil).

11

IMPORTANT: Ensure the appliance levelling height is correct
and that the firebox is properly support by the 4 levelling feet
(i.e. no hanging).

IMPORTANT: Assurez-vous que la hauteur de mise à niveau
de l'appareil est correcte et que le foyer est correctement
soutenu par les 4 pieds de mise à niveau (c'est-à-dire qu'il n'y
a pas de suspension).

**END
FIN**

