

# INSTALLER: THESE INSTRUCTIONS ARE TO REMAIN WITH THE HOME OWNER.

CHECK THE BOXES TO INDICATE THAT THE CORRESPONDING STEPS HAVE BEEN COMPLETED.

## FUEL CONVERSION KIT FOR MODEL C/GDI3 / C/GDI3E / C/GDIX3

These kits are for use at altitudes of 0 to 4500 feet.

### C/GDI3 / E

Kit W175-0687 / W175-0724 NG to P Includes:

- 1x REGULATOR
- 1x #53 BURNER ORIFICE
- 1x CONVERSION DATA LABEL
- 1x PROPANE PILOT INJECTOR

### C/GDI3 / E

Kit W175-0692 / W175-0725 P to NG Includes:

- 1x REGULATOR
- 1x #43 BURNER ORIFICE
- 1x CONVERSION DATA LABEL
- 1x NATURAL GAS PILOT INJECTOR

### C/GDIX3

Kit W175-0689 NG to P Includes:

- 1x REGULATOR
- 1x #52 BURNER ORIFICE
- 1x CONVERSION DATA LABEL
- 1x PROPANE PILOT INJECTOR

### C/GDIX3

Kit W175-0694 P to NG Includes:

- 1x REGULATOR
- 1x #37 BURNER ORIFICE
- 1x CONVERSION DATA LABEL
- 1x NATURAL GAS PILOT INJECTOR

**This conversion kit shall be installed by a qualified service agency in accordance with the manufacturer's instructions and all applicable codes and requirements of the authority having jurisdiction. If the information in these instructions is not followed exactly, a fire, explosion or production of carbon monoxide may result causing property damage, personal injury or loss of life. The qualified service agency is responsible for the proper installation of this kit. The installation is not proper and complete until the operation of the converted appliance is checked as specified in the owner instructions supplied with the kit.**

**WARNING:** Failure to position the parts in accordance with these diagrams or failure to use only parts specifically approved with this appliance may result in property damage or personal injury.

**CAUTION:** Before proceeding with the conversion, shut off the gas supply first and then disconnect the electrical power.

1. Remove the door, logs, and panels from the appliance (see the "finishing" section of your installation manual).
2. Remove the 7 screws that secure the log cover in place. Lift the cover out (**Fig. 1**).
3. Remove the 2 screws holding the burner tube, then slide it to the left, up, and out (**Fig. 2**).
4. Remove the orifice and replace it with the orifice supplied (use pipe thread compound).
5. Adjust the air shutter according to the table located on the back of this page.
6. To convert the main valve to the desired fuel, follow the instructions that are supplied with the SIT regulator assembly.
7. Remove the pilot hood from the pilot assembly by pulling vertically. Use an Allen key to unscrew the injector (**Fig. 3**). Replace the pilot injector with the one supplied. Re-assemble the pilot hood onto the assembly ensuring key position for proper alignment.
8. The conversion data label must be filled out and attached adjacent to the valve.
9. Turn on the gas supply and check for gas leaks by brushing on a soap and water solution. **Do not use open flame.**
10. Re-install the burner and log cover, then light the pilot and main burner to ensure that the gas lines have been purged. **Purge all gas lines with the glass door off.** Refer to the lighting instructions in your appliance installation manual. Once all systems have been checked, replace the logs.
11. **Ensure there is a continuous flow at the burner before replacing the door.** Turn on all electrical supply to the appliance.

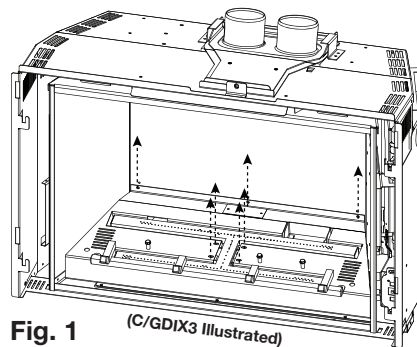


Fig. 1 (C/GDIX3 Illustrated)

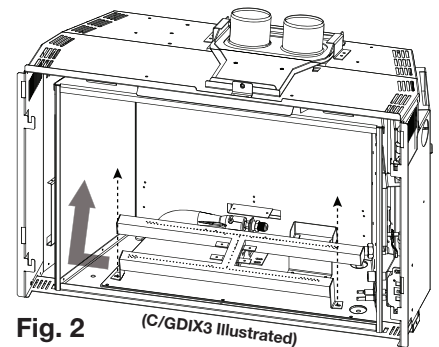


Fig. 2 (C/GDIX3 Illustrated)

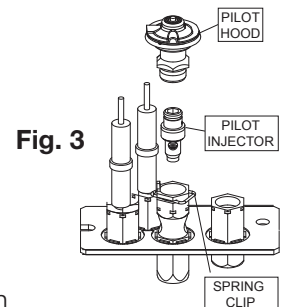


Fig. 3

Quality System Certified To  
**ISO**  
9001:2015

W415-1918 / B / 01.09.20

# ADJUSTMENTS

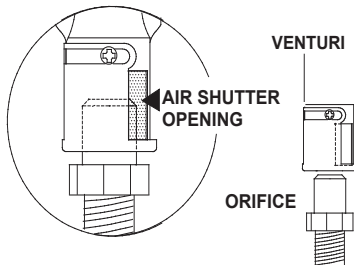
## VENTURI ADJUSTMENT

Air shutters have been factory set open according to the chart below:

	P	NG
C/GDI3 / E	3/16"	1/16"
C/GDIX3	1/4"	1/8"

Adjustment may be required depending on fuel type, vent configuration and altitude.

**Air shutter adjustment must be done by a qualified installer!**



Closing the air shutter will cause a more yellow flame, but can lead to carboning. Opening the air shutter will cause a more blue flame, but can cause flame lifting from the burner ports. The flame may not appear yellow immediately; allow 15 to 30 minutes for the final flame colour to be established.

Maximum Input Ratings		
	P	NG
C/GDI3 / E	24,500	
C/GDIX3	30,000	

## PRESSURE ADJUSTMENT

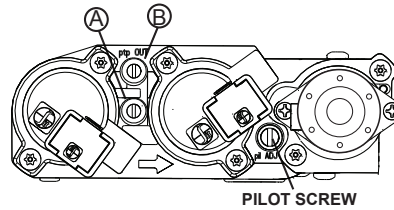
Adjust the pilot screw to provide properly sized flame. Turn in a clockwise direction to reduce the gas flow.

Inlet pressure can be checked by turning screw (A) counter-clockwise until loosened and then placing pressure gauge tubing over the test point. Gauge should read 7" (minimum 4.5") water column for natural gas or 13" (11" minimum) water column for propane. Check the inlet pressure while the main burner is operating on "HI".

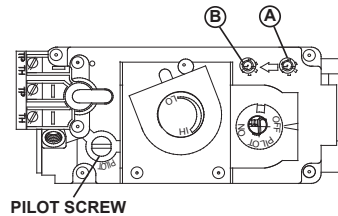
Outlet pressure can be checked the same as above using screw (B). Gauge should read 3.5" water column for natural gas or 10" water column for propane. Check that main burner is operating.

**AFTER TAKING PRESSURE READINGS, TIGHTEN SCREWS FIRMLY TO SEAL. DO NOT OVER TORQUE.**

**LEAK TEST.**



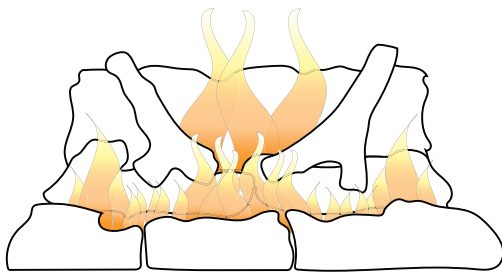
**ELECTRONIC  
(C/GDI3E /  
C/GDIX3)**



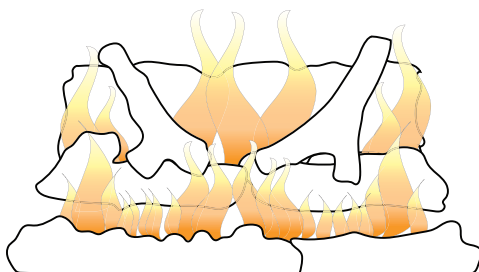
**MILLIVOLT  
(C/GDI3)**

## FLAME CHARACTERISTICS

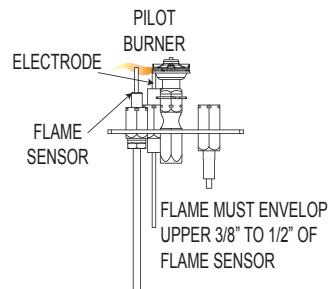
It's important to periodically perform a visual check of the pilot and burner flames. Compare them to the illustrations below.



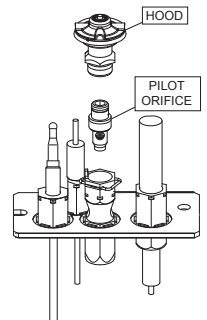
**OLK13 Log Set  
(C/GDI3 / E)**



**OLKIX3 Log Set  
(C/GDIX3)**



**ELECTRONIC  
(C/GDI3E /  
C/GDIX3)**



**MILLIVOLT  
(C/GDI3)**



W415-1918 / B / 01.09.20

# INSTALLATEUR: CES INSTRUCTIONS DOIVENT ÊTRE GARDÉES PAR LE PROPRIÉTAIRE.

VEUILLEZ COCHER LES CASES POUR INDIQUER QUE LES ÉTAPES CORRESPONDANTES ONT ÉTÉ COMPLÉTÉES.

## ENSEMBLE DE CONVERSION POUR MODÈLE

### C/GDI3 / C/GID3E / C/GDIX3

Ces ensembles sont conçus pour être utilisés à des altitudes allant de 0 à 4 500 pieds.

#### C/GDI3 / E

- Ensemble W175-0687 / W175-0725 GN à P Comprend:
- 1x RÉGULATEUR
- 1x #53 INJECTEUR DE BRÛLEUR
- 1x ÉTIQUETTE DE DONNÉES DE CONVERSION
- 1x INJECTEUR DE VEILLEUSE PROPANE

#### C/GDIX3

- Ensemble W175-0689 GN à P Comprend:
- 1x RÉGULATEUR
- 1x #52 INJECTEUR DE BRÛLEUR
- 1x ÉTIQUETTE DE DONNÉES DE CONVERSION
- 1x INJECTEUR DE VEILLEUSE PROPANE

#### C/GDI3 / E

- Ensemble W175-0692 / W175-0725 P à GN Comprend:
- 1x RÉGULATEUR
- 1x #43 INJECTEUR DE BRÛLEUR
- 1x ÉTIQUETTE DE DONNÉES DE CONVERSION
- 1x INJECTEUR DE VEILLEUSE DE GAZ NATUREL

#### C/GDIX3

- Ensemble W175-0694 P à GN Comprend:
- 1x RÉGULATEUR
- 1x #37 INJECTEUR DE BRÛLEUR
- 1x ÉTIQUETTE DE DONNÉES DE CONVERSION
- 1x INJECTEUR DE VEILLEUSE DE GAZ NATUREL

**Cet ensemble de conversion doit être installé par une agence d'entretien qualifiée conformément aux instructions du fabricant et à tous les codes et les exigences des autorités compétentes. Si ces instructions ne sont pas suivies à la lettre, un incendie, une explosion, ou une production de monoxyde de carbone pourrait s'ensuivre, causant des dommages matériels, des blessures corporelles, ou des pertes de vie. L'agence d'entretien est responsable de l'installation adéquate de cet ensemble. L'installation n'est pas considérée complète ni adéquate jusqu'à ce que le fonctionnement de l'appareil converti soit vérifié et jugé conforme aux instructions fournies avec cet ensemble.**

**AVERTISSEMENT:** Omettre de positionner les pièces conformément aux schémas de ce feuillet ou omettre d'utiliser uniquement des pièces spécifiquement approuvées pour cet appareil peut causer des dommages matériels ou des blessures corporelles.

**ATTENTION:** Avant d'effectuer la conversion, vous devez couper l'alimentation en gaz avant de couper l'alimentation électrique.

1. Retirez la porte, les bûches, et les panneaux de l'appareil (voir la section « finitions » dans votre manuel d'installations).
2. Retirez les 7 vis servant à fixer la couverture de bûche en place. Soulevez la couverture puis la retirez (**Fig. 1**).
3. Retirez les 2 vis servant à fixer le brûleur tubulaire. Le-glissez au côté gauche, puis la soulevez et retirez (**Fig. 2**).
4. Retirez et remplacez les injecteurs de brûleur par deux fournis (utilisez un composé à joint).
5. Ajustez le réglage du volet d'air en vous référant au tableau situé au verso.
6. Pour convertir la soupape principale au combustible désiré, suivez les instructions fournies avec l'assemblage du régulateur SIT.
7. Retirez la hotte de dérivation de flamme de l'assemblage de la veilleuse en tirant à la verticale. Utilisez une clé Allen pour dévisser l'injecteur. Remplacez l'injecteur par celui qui est fourni (**Fig. 3**). Remplacez la hotte de dérivation de flamme sur l'assemblage de la veilleuse en vous assurant qu'elle est bien alignée.
8. L'étiquette de données de conversion doit être remplie et fixée adjacente à la soupape.
9. Ouvrez l'alimentation en gaz et vérifiez pour des fuites de gaz en appliquant une solution d'eau savonneuse.  
**N'utilisez pas une flamme nue.**
10. Réinstallez le brûleur et la couverture de bûche, puis allumez ensuite la veilleuse et le brûleur afin de vous assurer que les conduites de gaz ont bien été purgées. **Purgez les conduits de gaz avec la porte vitrée ouverte.** Pour les instructions d'allumage, référez-vous à votre manuel d'installation. Lorsque tous les systèmes ont été vérifiés, remettez en place les bûches.
11. **Assurez-vous que l'arrivée de gaz au brûleur est continue avant de fermer la porte.** Rétablissez l'alimentation électrique à l'appareil.

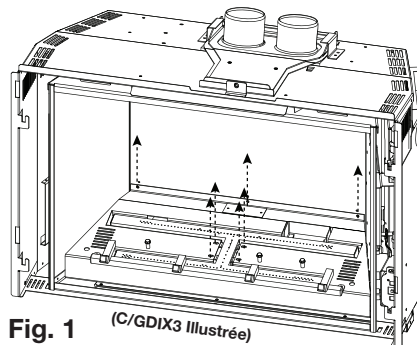


Fig. 1 (C/GDIX3 Illustrée)

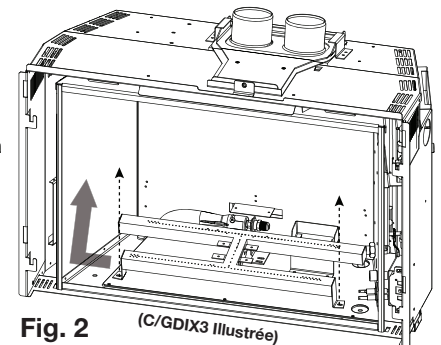


Fig. 2 (C/GDIX3 Illustrée)

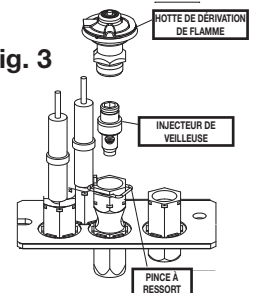


Fig. 3

Système de qualité certifié

**ISO**  
9001:2015

W415-1918 / B / 01.09.20

# RÉGLAGES

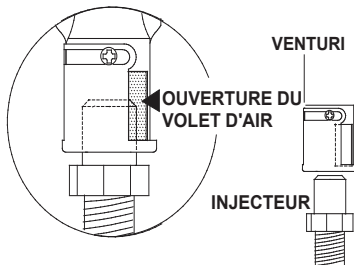
## RÉGLAGE DU VENTURI

L'ouverture du volet d'air a été préréglée en usine selon le tableau ci-dessous:

	P	GN
C/GDI3 / E	3/16"	1/16"
C/GDIX3	1/4"	1/8"

D'autres réglages peuvent être nécessaires selon le type de gaz utilisé, la configuration d'évacuation, et l'altitude.

**Le réglage du volet d'air doit être exécuté par un technicien / installateur qualifié!**



Plus le volet est fermé, plus la flamme est jaune et aura tendance à causer des dépôts de carbone. Plus le volet est ouvert, plus la flamme est bleue et plus elle a tendance à se détacher des orifices du brûleur. La flamme peut ne pas être jaune immédiatement; allouez de 15 à 30 minutes pour que la couleur finale de la flamme se stabilise.

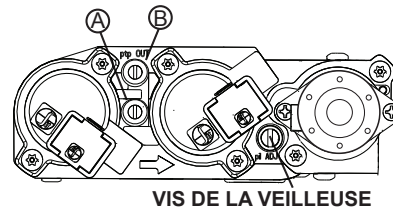
Débit Maximal		
	P	GN
C/GDI3 / E	24 500	
C/GDIX3	30 000	

## AJUSTEMENT DE LA PRESSION

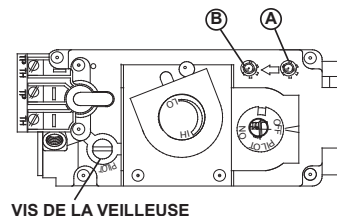
Ajustez la vis de la veilleuse pour obtenir une flamme de taille normale. Tournez vers la droite pour réduire l'apport de gaz.

Pour vérifier la pression d'arrivée, tournez la vis (A) vers la gauche jusqu'à ce qu'elle soit desserrée, puis emboîtez le tube du manomètre sur la pointe d'essai. La manomètre doit indiquer 7" (minimum 4,5") de colonne d'eau pour le gaz naturel ou 13" (11" minimum) de colonne d'eau pour le propane. Assurez-vous que le brûleur principal fonctionne à «HI». Le pression de sortie peut être vérifiée de la même façon en utilisant la vis (B). Le manomètre doit indiquer 3,5" de colonne d'eau pour le gaz naturel ou 10" de colonne d'eau pour le propane. Vérifiez la pression d'arrivée pendant que le brûleur principale fonctionne à «HI».

**APRÈS AVOIR PRIS LA LECTURE DES PRESSIONS, SERREZ BIEN LES VIS POUR SCELLER. NE SERREZ PAS TROP FORT. VÉRIFIEZ POUR DES FUITES.**



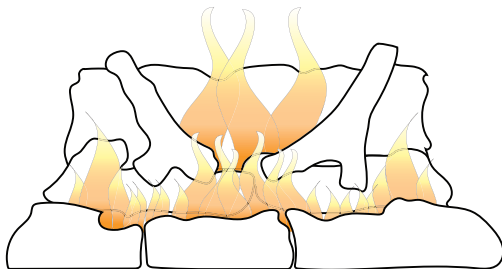
**ÉLECTRONIQUE  
(C/GDI3E /  
C/GDIX3)**



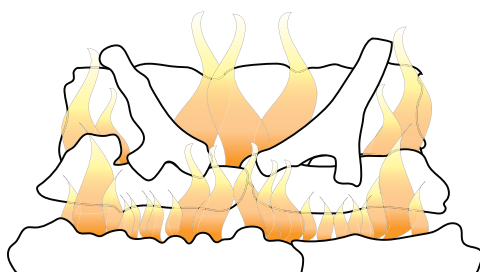
**MILLIVOLT  
(C/GDI3)**

## CARACTÉRISTIQUES DE LA FLAMME

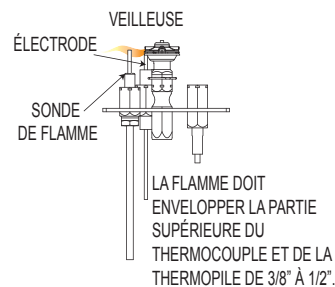
Il est important d'effectuer périodiquement une inspection visuelle de la flamme de la veilleuse et du brûleur. Comparez-les à ces illustrations:



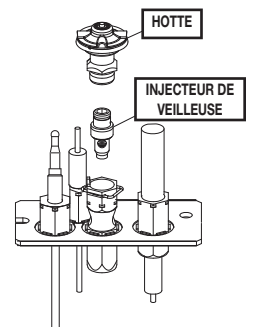
**Ensemble de Bûche  
OLK13  
(C/GDI3 / E)**



**Ensemble de Bûche  
OLKIX3  
(C/GDIX3)**



**ELECTRONIQUE  
(C/GDI3E /  
C/GDIX3)**



**MILLIVOLT  
(C/GDI3)**