

GD841KT, GD842-1KT, GD843KT, GD845-1KT, GD846KT,
GD847KT, GD848KT DECORATIVE BRICK
PANEL INSTALLATION INSTRUCTIONS



WARNING

ENSURE THE UNIT IS COMPLETELY COOL BEFORE STARTING INSTALLATION

Included in this kit:

GD841KT	GD842-1KT	GD843KT	GD845-1KT	GD846KT	GD847KT	GD848KT	DESCRIPTION	QTY
W475-0689	W475-0690	W475-0691	W475-0694	W475-0693	W475-0695	W475-0685	REAR BRICK PANEL	1
W475-0703	W475-0703	W475-0703	W475-0697	W475-0697	W475-0697	W475-0702	LEFT BRICK PANEL	1
W475-0692	W475-0692	W475-0692	W475-0696	W475-0696	W475-0696	W475-0686	RIGHT BRICK PANEL	1
W080-0289	W080-0289	W080-0289	W080-0289	W080-0289	W080-0289	W080-0289	BOTTOM BRICK RETAINER	2
W500-0264	W500-0264	W500-0264	W500-0264	W500-0264	W500-0264	W500-0264	TOP BRICK RETAINER	2

1. To prepare for brick kit installation, first remove the glass door and the logs/rocks as per the installation instructions.
2. Remove the exhaust baffle and front baffle (HD series only). (Figure 1)
3. Remove the screws from the top right and left side of the firebox and from the bottom right and left hand corners of the burner base. (Figure 1 / Figure 3)
4. Center the rear brick panel against the back of the firebox.

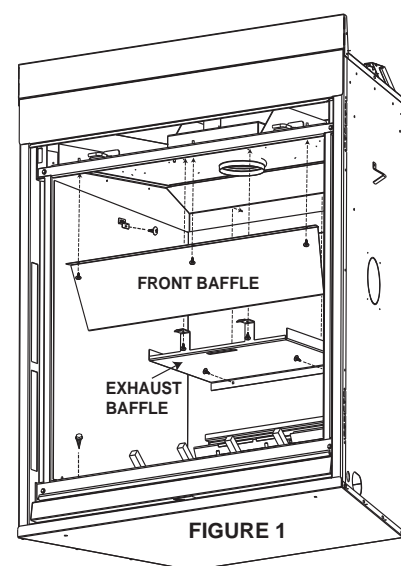


FIGURE 1

5. Place the right brick panel against the right side of the firebox, tight to the rear brick panel.

NOTE: Excess material may be trimmed using a utility knife.

6. Secure the panels using the screws that were removed in Step 3 and the retainer brackets provided. (Figure 2 / Figure 3)
7. Repeat Steps 4 to 5 for left side.
8. Reposition the front baffle, exhaust baffle (HD series only) and logs/rocks. Re-install the glass door.

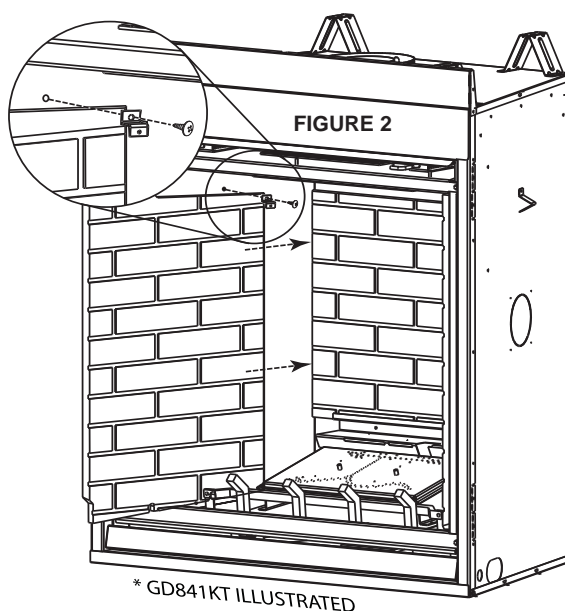


FIGURE 2

* GD841KT ILLUSTRATED

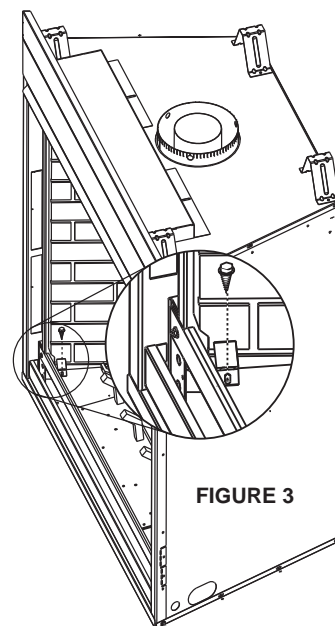


FIGURE 3

Quality System Certified To

ISO
9001-2008

W415-0894 / B / 10.12.11

INSTRUCTIONS D'INSTALLATION DES PANNEAUX DÉCORATIFS SIMILI-BRIQUES GD841KT, GD842-1KT, GD843KT, GD845-1KT, GD846KT, GD847KT, GD848KT

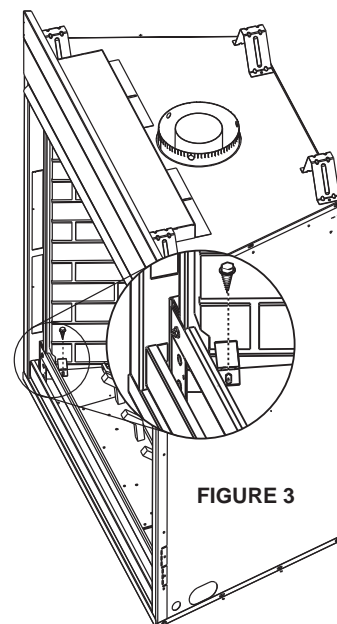
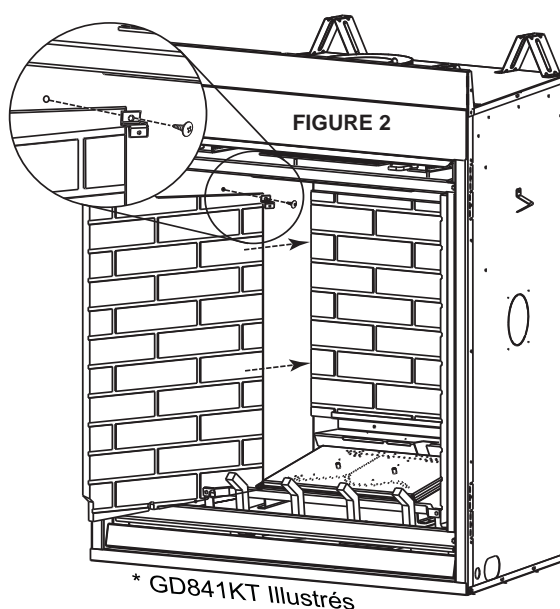
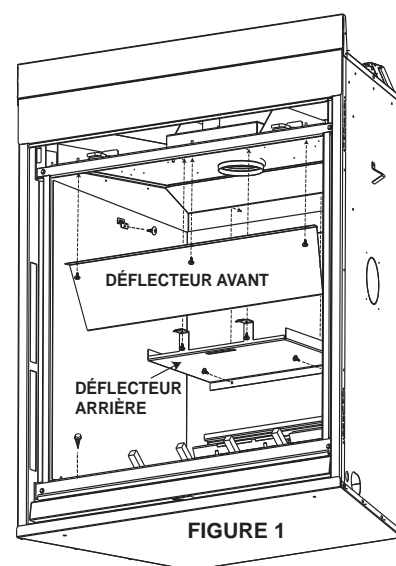
! AVERTISSEMENT

ASSUREZ-VOUS QUE LE FOYER EST COMPLÈTEMENT REFROIDI AVANT DE DÉBUTER L'INSTALLATION

Cet ensemble comprend :

GD841KT	GD842-1KT	GD843KT	GD845-1KT	GD846KT	GD847KT	GD848KT	DESCRIPTION	QTÉ
W475-0689	W475-0690	W475-0691	W475-0694	W475-0693	W475-0695	W475-0685	PANNEAU DE BRIQUE ARRIÈRE	1
W475-0703	W475-0703	W475-0703	W475-0697	W475-0697	W475-0697	W475-0702	PANNEAU DE BRIQUE GAUCHE	1
W475-0692	W475-0692	W475-0692	W475-0696	W475-0696	W475-0696	W475-0686	PANNEAU DE BRIQUE DROIT	1
W080-0289	W080-0289	W080-0289	W080-0289	W080-0289	W080-0289	W080-0289	SUPPORT INFÉRIEUR	2
W500-0264	W500-0264	W500-0264	W500-0264	W500-0264	W500-0264	W500-0264	SUPPORT SUPÉRIEUR	2

1. En préparation pour l'installation des panneaux simili-briques, retirez d'abord la porte vitrée et ensuite les bûches/roches selon les instructions d'installation.
2. Retirez le déflecteur arrière et le déflecteur avant. (Série HD seulement) (Figure 1)
3. Retirez les vis des côtés supérieurs gauche et droit du caisson et ceux des coins gauche et droit de la base du brûleur. (Figure 1 / Figure 3)
4. Centrez le panneau arrière avec l'arrière de la chambre de combustion.
5. Placez le panneau de brique droit contre le côté droit de la chambre de combustion et de façon serrée contre le panneau arrière.
NOTE : Le matériel excédentaire peut être coupé à l'aide d'un couteau tout usage.
6. Fixez les panneaux en utilisant les vis préalablement retirées à l'étape 3 et les supports fournis. (Figure 2 / Figure 3)
7. Répétez les étapes 4 et 5 pour le côté gauche.
8. Remettez en place le déflecteur avant, le déflecteur arrière (Série HD seulement) et les bûches/roches. Réinstallez la porte vitrée.



* GD841KT illustrés

Système de qualité certifié

ISO
9001-2008

W415-0894 / B / 10.12.11