

# Decorative Brick Panel Installation Instructions DBPX42

## Instructions d'Installation des Panneaux de Briques Décorative

### WARNING

- Turn off gas and electrical supply before servicing the appliance.
- Appliance may be hot, do not service until appliance is cool.
- To avoid danger of suffocation keep the packaging bag away from babies and children. Do not use in cribs, bed, carriages, or play pens. This bag is not a toy. Knot before throwing away.

### AVERTISSEMENT

- Éteindre le gaz et la provision électrique avant d'entretenir l'appareil.
- L'appareil peut être chaud, n'effectuez aucun entretien jusqu'à l'appareil soit refroidi.
- Afin d'éviter les risques de suffocation, gardez le sac d'embellage loin des bébés et des jeunes enfants. Ne le laissez pas traîner dans les berceaux, les lits, les poussettes ou les parcs de jeu. Ce sac n'est pas un jouet. Nouez-le avant de le jeter.

**Installer:** Leave this leaflet with the appliance. **Consumer:** Retain this leaflet for future reference.

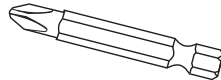
**Installateur:** Laissez cet dépliant avec l'appareil. **Propriétaire:** Conservez cet dépliant pour consultation ultérieure.

**Caution:** A barrier designed to reduce the risk of burns from the hot viewing glass is provided with this appliance and shall be installed. This barrier is not designed for prolonged contact.

**Attention:** Une barrière conçu à réduire le risque de brûlures à partir du chaud vitre est à condition qu'avec l'appareil et sera être installés. L'écran de protection n'est pas conçu pour un contact prolongé.

You will need:

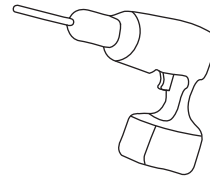
Vous aurez besoin de:



Phillips Bit  
Foret Cruciforme



Gloves / Gants



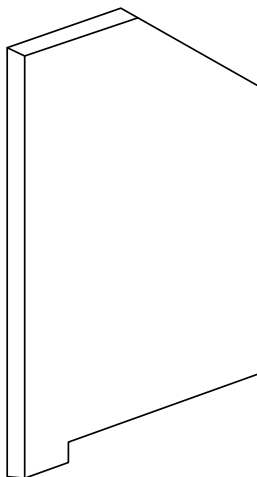
Drill  
Perceuse

Included in this kit:

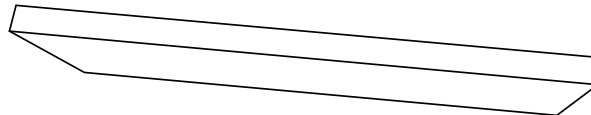
Inclus dans ce kit:

1 x baffle /

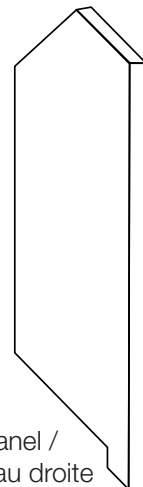
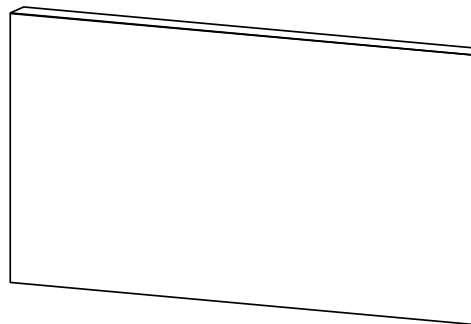
1 x déflecteur



1 x left panel /  
1 x panneau gauche



1 x rear panel /  
1 x panneau arrière



1 x right panel /  
1 x panneau droite

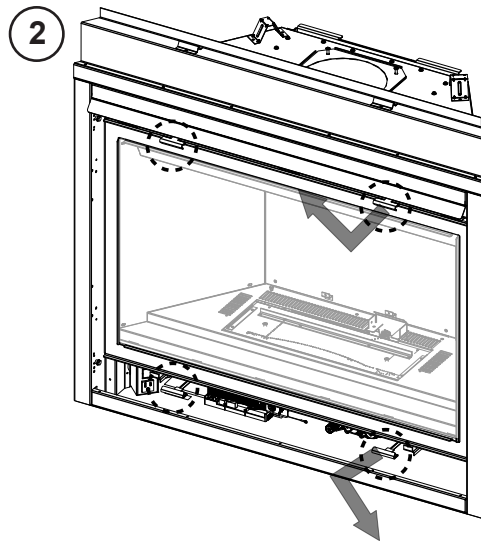
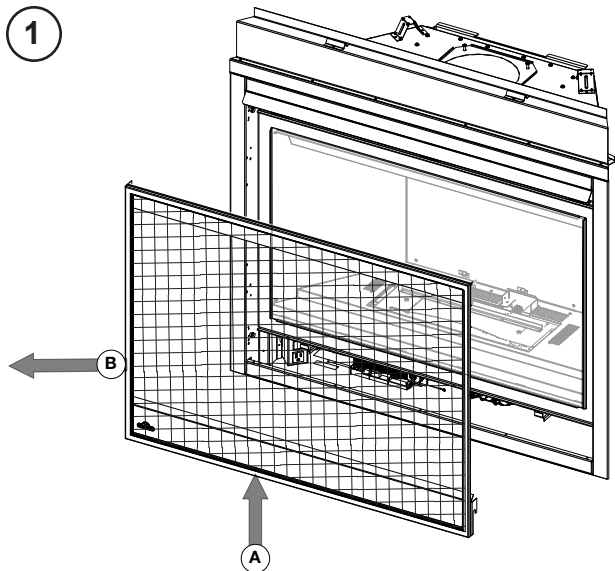
#### note:

If installing into a rear vent model, the rear exit shield (supplied with your appliance) is not required. When removing the rear exit shield, the screws **must be reinstalled**, see installation manual for more information. Si vous installez dedans un appareil à évacuation arrière, le déflecteur d'évacuation arrière (fourni avec votre appareil) n'est pas requis. Lors d'enlever le déflecteur d'évacuation arrière, les vis **doivent être réinstallés**, consultez votre manuel d'installation pour plus d'information.

Quality System Certified To

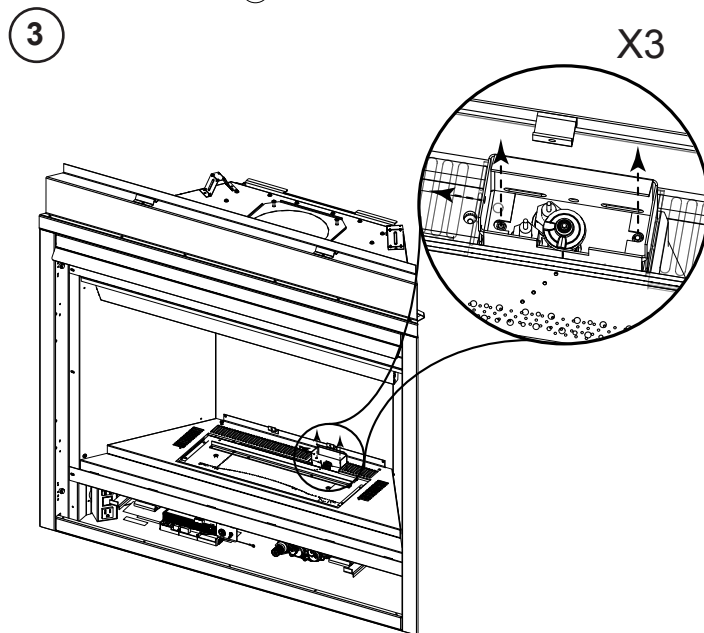
**ISO**  
9001:2015

W415-1856 / A / 08.10.18

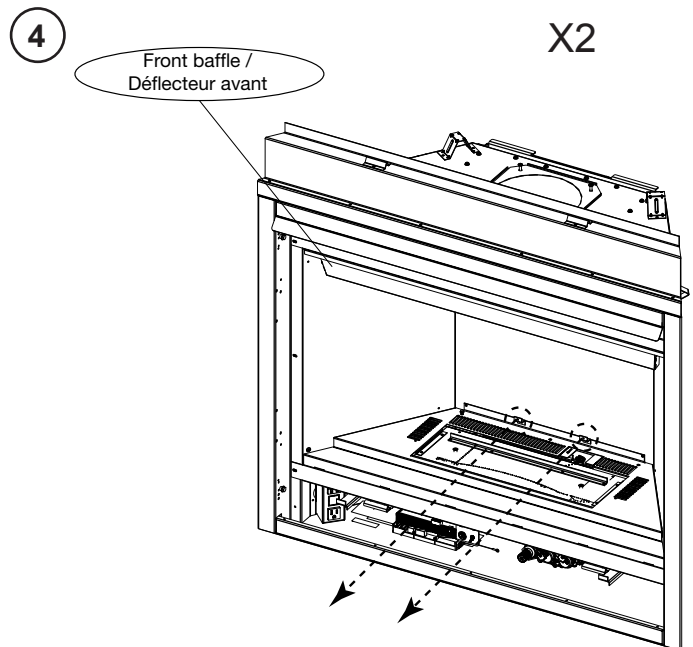


X4

Place the door face down on a soft surface.  
Placez la porte, face vers le bas, sur une surface douce.



X3

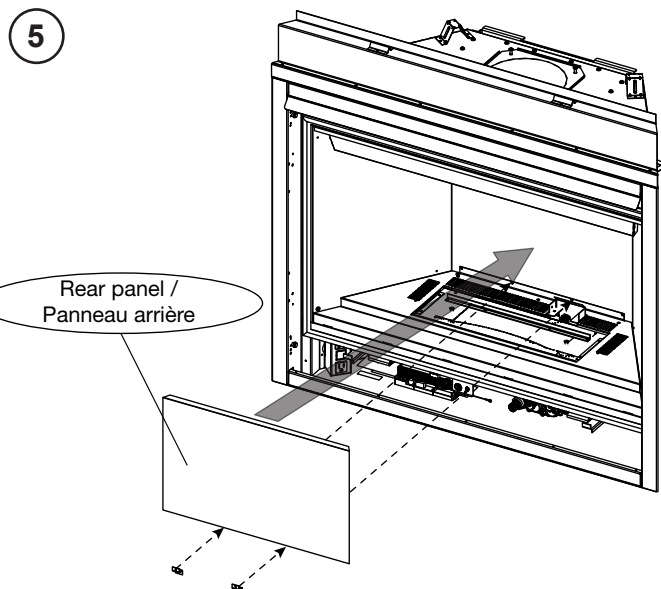


X2

Front baffle /  
Déflecteur avant

Remove the pilot shield. Set aside.  
Enlevez le bouclier du veilleuse. Mettez-le à côté.

Remove two brackets (as illustrated). Set aside.  
For ease of installation, we recommend removing the front baffle.  
Enlevez deux supports (tel qu'illustré). Mettez-les du côté.  
Pour faciliter l'installation, nous recommandons de retirer le déflecteur avant.



Rear panel /  
Panneau arrière

## ⚠ WARNING

- Panels are extremely fragile. Handle with great care to avoid damage.

## ⚠ AVERTISSEMENT

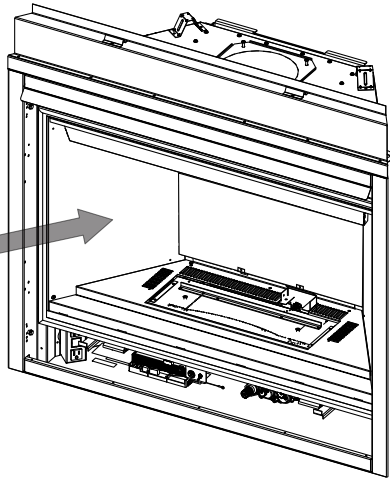
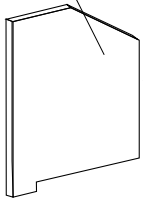
- Les panneaux sont extrêmement fragile. Handle avec beaucoup de soin pour éviter des dommages.

Reinstall brackets and pilot shield to secure rear brick panel.

Réinstallez les supports et le bouclier du veilleuse pour sécurisez le panneau de brique arrière.

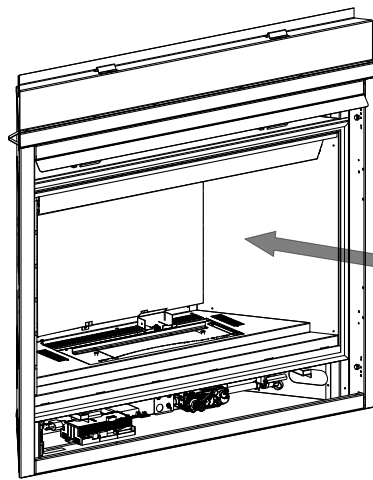
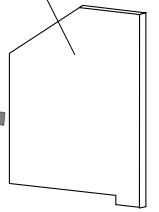
6

Left panel /  
Panneau gauche



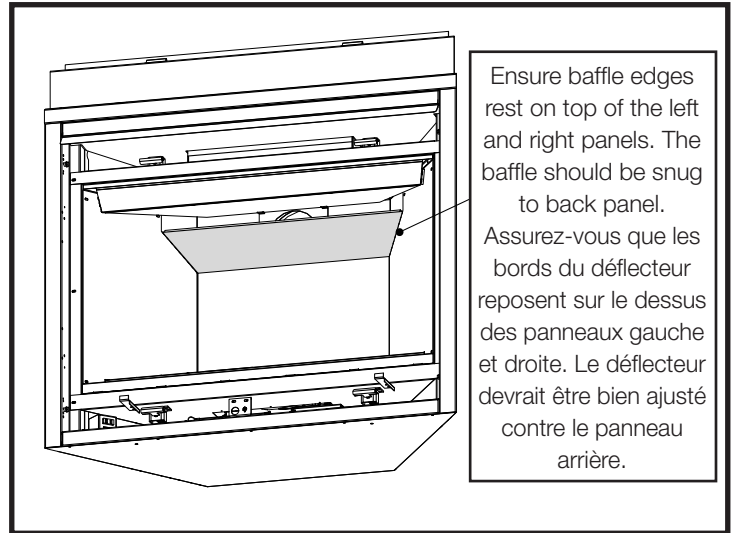
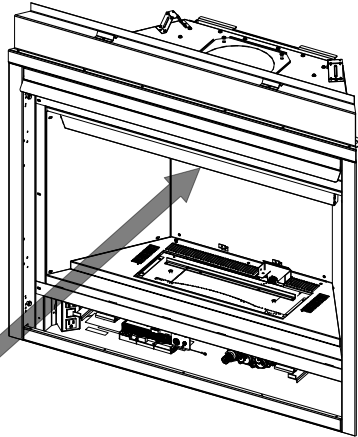
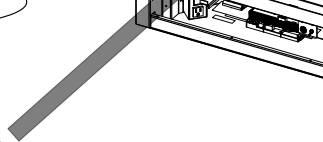
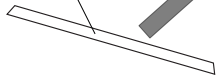
7

Right panel /  
Panneau droite



8

Baffle /  
Déflecteur

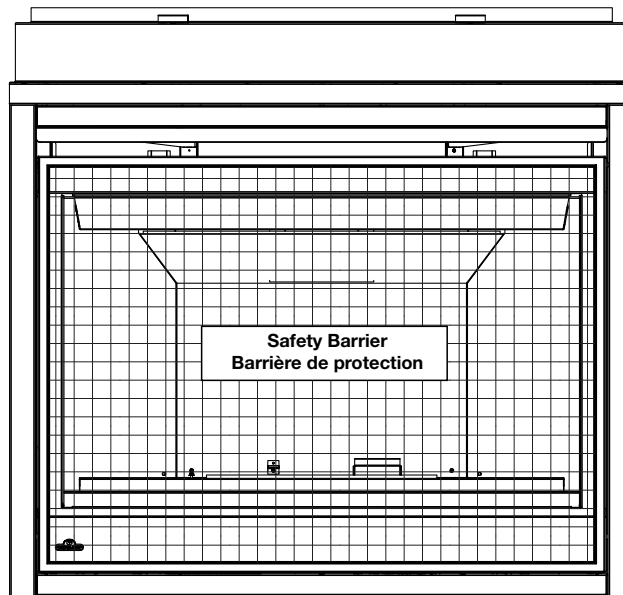


Ensure baffle edges rest on top of the left and right panels. The baffle should be snug to back panel.  
Assurez-vous que les bords du déflecteur reposent sur le dessus des panneaux gauche et droite. Le déflecteur devrait être bien ajusté contre le panneau arrière.

9

**note:**

Ensure to re-install front baffle if removed in step 4.  
Assurez-vous de réinstallez le déflecteur avant s'il a été retiré à l'étape 4.



Safety Barrier  
Barrière de protection

Reinstall glass door and safety barrier.  
Réinstallez la porte vitrée et la barrière de protection.