

Decorative Brick Panel Kit Installation Instructions DBPO36/42

Instructions d'Installation des Panneaux de Briques Décorative

! WARNING

- Turn off gas and electrical supply before servicing the appliance.
- Appliance may be hot, do not service until appliance is cool.
- To avoid danger of suffocation keep the packaging bag away from babies and children. Do not use in cribs, beds, carriages, or play pens. This bag is not a toy. Knot before throwing away.

! AVERTISSEMENT

- Éteindre le gaz et la provision électrique avant d'entretenir l'appareil.
- L'appareil peut être chaud, n'effectuez aucun entretien jusqu'à l'appareil soit refroidi.
- Afin d'éviter les risques de suffocation, gardez le sac d'embellage loin des bébés et des jeunes enfants. Ne le laissez pas traîner dans les berceaux, les lits, les poussettes ou les parcs de jeu. Ce sac n'est pas un jouet. Nouez-le avant de le jeter.

Installer: Leave this leaflet with the appliance. **Consumer:** Retain this leaflet for future reference.

Installateur: Laissez cet dépliant avec l'appareil. **Propriétaire:** Conservez cet dépliant pour consultation ultérieure.

Caution: A barrier designed to reduce the risk of burns from the hot viewing glass is provided with this appliance and shall be installed. This barrier is not designed for prolonged contact.

Attention: Une barrière conçu à réduire le risque de brûlures à partir du chaud vitre est à condition qu'avec l'appareil et sera être installés. L'écran de protection n'est pas conçu pour un contact prolongé.

You will need:
Vous aurez besoin de:



Gloves / Gants

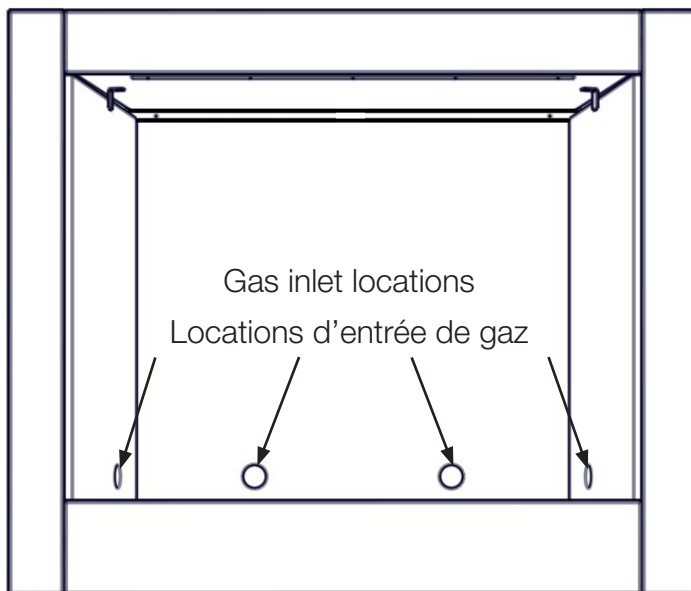
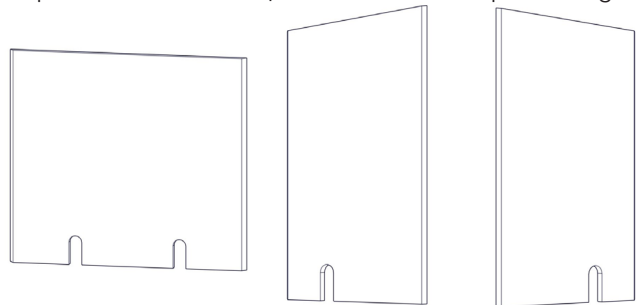
NOTE: Brick panels must be installed prior to the log set being installed. Due to the material of the bricks, care must be taken not to bend or force them into place.

NOTE: Les panneaux simili-briques doivent être installés avant que les bûches puissent être installées. En raison de la fragilité des panneaux simili-briques, prenez grand soin de ne pas courber ou forcer les panneaux pour les mettre en place.

Included in this kit:

Inclus dans ce kit:

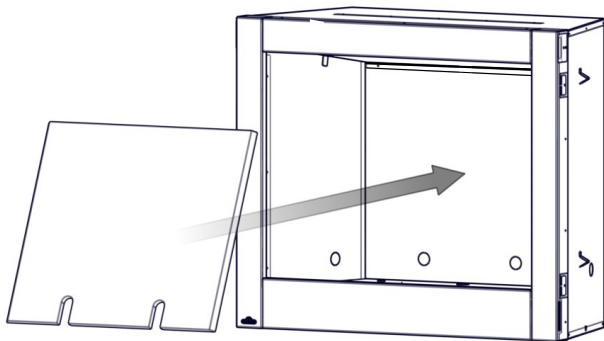
1 x rear panel / 1 x right panel / 1 x left panel /
1 x panneau arrière 1 x panneau droite 1 x panneau gauche



Before brick panels can be installed in the firebox, a gas inlet knock-out needs to be selected and removed carefully using a flat head screw driver and a hammer.

Avant d'installer les panneaux simili-briques dans le foyer, vous devez choisir un disque poinçonné pour l'entrée du gaz et le retirer soigneusement à l'aide d'un tournevis à lame plate et d'un marteau.

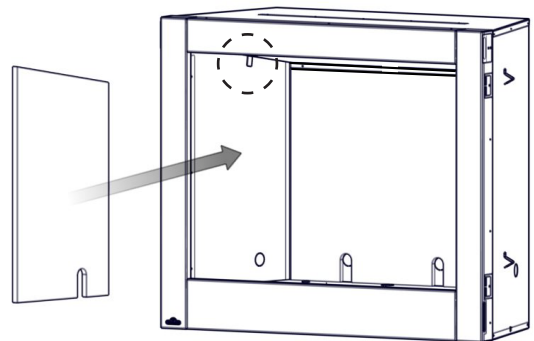
1



Place the rear panel in the back of the firebox.

Placez le panneau arrière à l'arrière de la chambre de combustion.

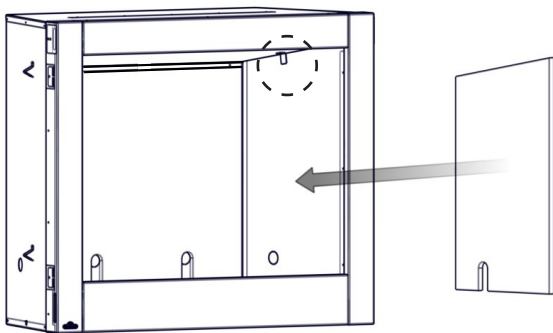
2



Place the left brick panel against the left side of the firebox ensuring that it butts up to the rear panel. Secure the panel in place by bending the brick retainer down until it contacts the panel.

Placez le panneau gauche contre le côté gauche de la chambre de combustion en vous assurant qu'il s'aboute contre le panneau arrière. Fixez le panneau en place en pliant le support de retenue vers le bas jusqu'à ce qu'il touche au panneau.

3



Place the right brick panel against the right side of the firebox ensuring that it butts up to the rear panel. Secure the panel in place by bending the brick retainer down until it contacts the panel.

Placez le panneau droite contre le côté droite de la chambre de combustion en vous assurant qu'il s'aboute contre le panneau arrière. Fixez le panneau en place en pliant le support de retenue vers le bas jusqu'à ce qu'il touche au panneau.

When shipped, the brick panels range in varying shades of colours. During initial use, the panels will darken temporarily and emit a slight odour for a few hours. This is a normal condition that will not occur again. The appearance of the panels will permanently lighten in colour with use.

La couleur des panneaux expédiés varie de différentes teintes de couleurs. Lors de la première utilisation, les panneaux s'assombriront temporairement et dégageront une légère odeur pendant quelques heures. Cela est une condition normale qui ne se reproduira plus. La couleur des panneaux pâlera de façon permanente à l'usage.