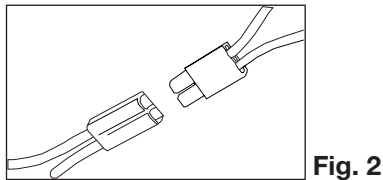
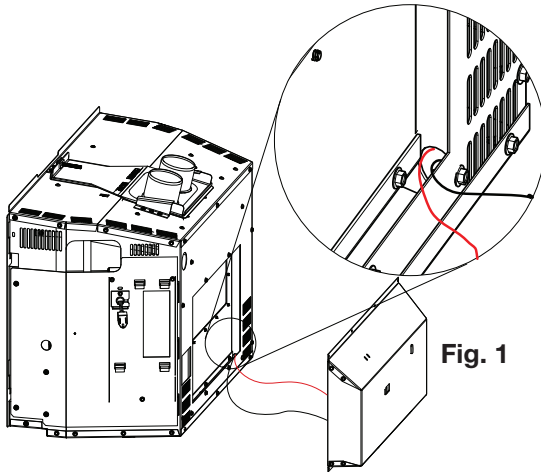


BKGD13-1 Blower Installation Instructions

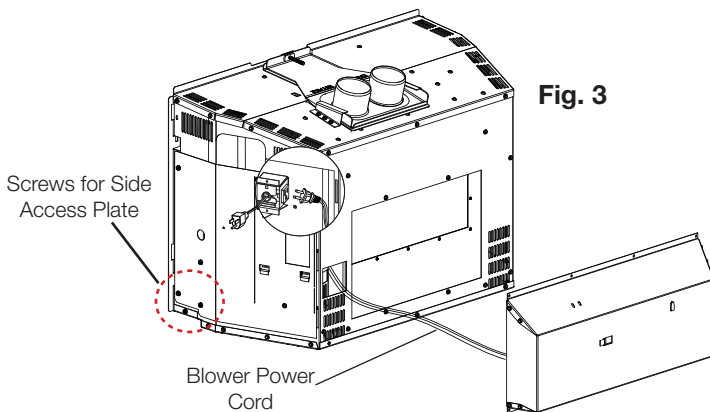
WARNING

- Do not touch safety barrier until cooled.
- Allow safety barrier and appliance to cool completely before performing any maintenance as they will remain hot after appliance is no longer operating.
- To avoid danger of suffocation, keep the packaging bag away from babies and children. Do not use in cribs, beds, carriages, or play pens. This bag is not a toy. Knot before throwing away.

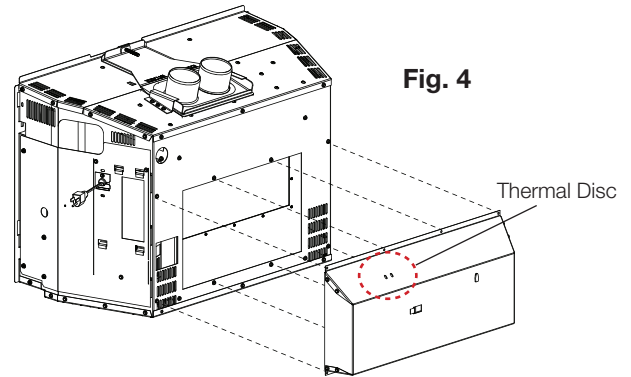
1. Remove the screws and plate on the back of the appliance.
2. Insert the black and white wires into the hole in the appliance (**Fig. 1**), and then attach them to the wires on the variable speed switch (**Fig. 2**).



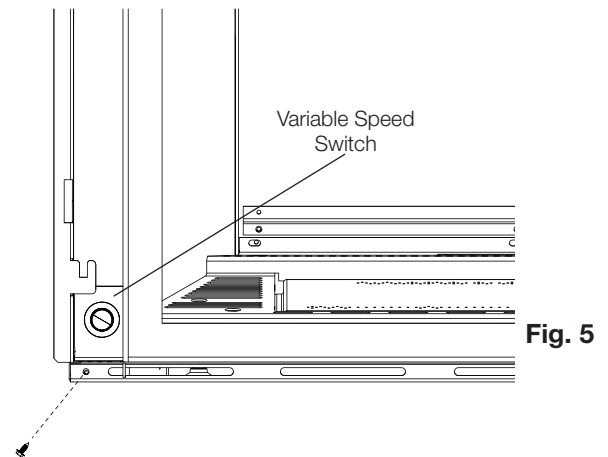
3. **For electronic appliances:** Plug the blower power cord into the outlet without removing any screws.
For millivolt appliances: Remove the 2 screws from the side access plate. Insert the blower power cord through the access hole and plug into outlet on the inside of the appliance (**Fig. 3**).



4. Using 8 screws (supplied), attach the blower assembly (**Fig. 4**), ensuring that the thermal disc is installed and in the proper location.
NOTE: Ensure that wires are not touching the blower blades.



5. Hold the variable speed switch upright, lining up the variable speed bracket hole with the screw hole (**Fig. 5**) and screw into place.



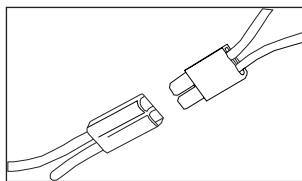
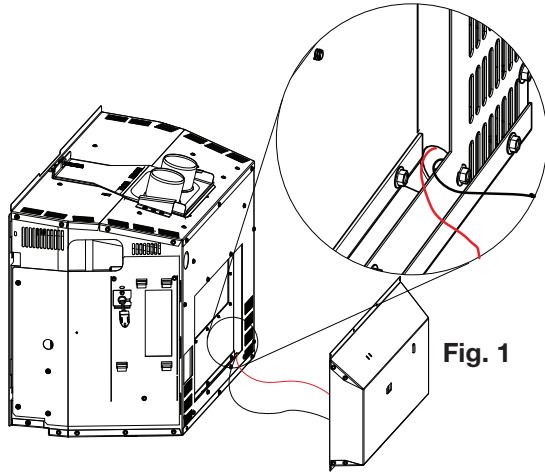
6. Reinstall the side access plate (millivolt appliances only). Plug the power cord of the appliance into the nearest wall outlet.

Instructions d'Installation de la Soufflerie BKGD13-1

! AVERTISSEMENT

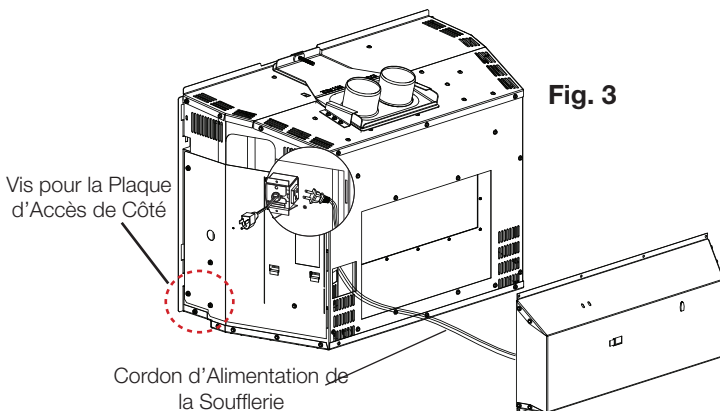
- Ne touchez pas la barrière de protection (pare-étincelles) jusqu'à ce qu'il ait refroidi.
- Laissez la barrière de protection (pare-étincelles) et l'appareil refroidir complètement avant d'effectuer un entretien, car ils demeurent chaud après l'arrêt de l'appareil.
- Afin d'éviter les risques de suffocation, gardez le sac d'emballage loin des bébés et des jeunes enfants. Ne le laissez pas traîner dans les berceaux, les lits, les poussettes ou les parcs de jeu. Ce sac n'est pas un jouet. Nouez-le avant de le jeter.

1. Retirez les vis et la plaque à l'arrière de l'appareil.
2. Insérez les fils noir et blanc dans le trou de l'appareil (**Fig. 1**), et puis branchez-les aux fils de l'interrupteur à vitesse variable (**Fig. 2**).



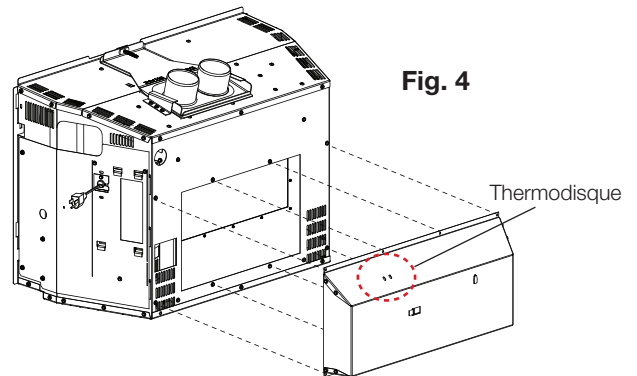
3. **Pour les appareils électroniques:** Branchez le cordon d'alimentation du ventilateur dans la prise sans retirer les vis.

Pour les appareils millivolts: Retirez les 2 vis de la plaque d'accès de côté. Insérez le cordon d'alimentation de la soufflerie dans le trou d'accès et branchez dans la prise à l'intérieur de l'appareil (**Fig. 3**).

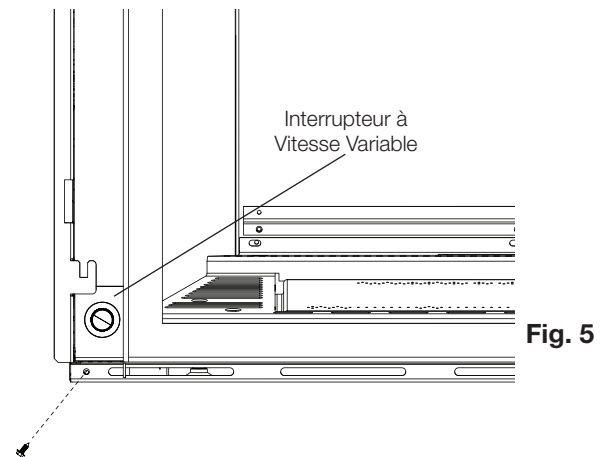


4. À l'aide de 8 vis (fournies), fixez la soufflerie (**Fig. 4**). Assurez-vous que le thermodisque est installé et au bon endroit.

NOTE: Assurez-vous que les fils ne touchent pas les pales du ventilateur.



5. Tenez l'interrupteur à vitesse variable debout. Assurez-vous d'aligner le trou de support de vitesse variable avec le trou de vis (**Fig. 5**) et puis fixez en place.



6. Réinstallez la plaque d'accès de côté (les appareils millivolts seulement). Branchez le cordon d'alimentation de l'appareil dans la prise murale la plus proche.

Système de qualité certifié

ISO
9001:2015

W415-3143 / 04.04.22